



More information on the website
mirror.radwag.com/es/info,w1,6RX

Módulo de pesaje MWLH 30



The drawings, photos and graphics used are for illustrative purposes only.

Datos técnicos

Parámetros metrológicos	
Maxima capacidad [Max]	30 kg
Minima capacidad	5 g
Precarga	3 kg
Legibilidad [d]	0,1 g
Rango de tara	-30 kg
Repetibilidad	0,1 g
Linealidad	±0,3 g
Tiempo de estabilización	2 s
Calibración	externa
Construcción	
Grado de protección	IP 65
Parámetros electricos	
Alimentacion	100 – 240 V AC 50/60 Hz

Condiciones ambientales

Temperatura de trabajo +10 – +40 °C

Humedad relativa de aire 15% – 80%

Parámetros físicos

Dimensión de platillo 212×174 mm

Dimensiones de aparato 341×236×164 mm

Dimensiones de embalaje 580×413×360 mm



Accesorios

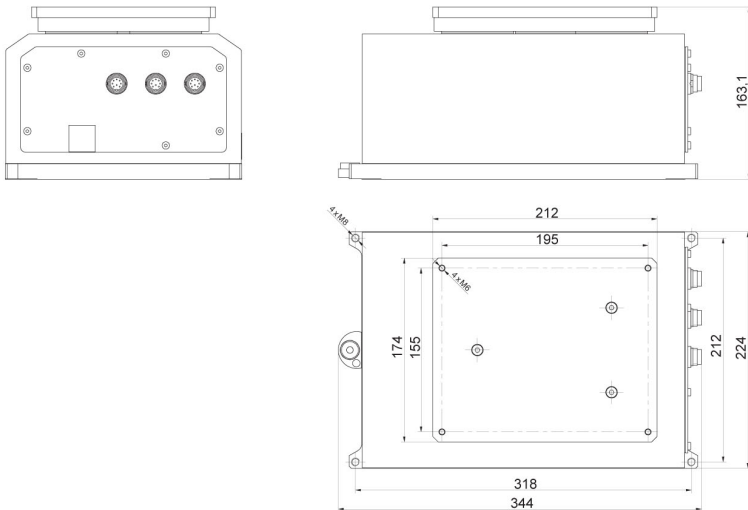
Cables de corriente (Bascula a Ethernet)
Cables RS 232, RS 485
Cables Entradas/Salidas

Powerbanks
Convertidor RS 232 a USB

Programas

- MWMH Manager [WX-010-0103]
- R-LAB [WX-010-0080]
- RADWAG Development Studio [WX-010-0104]
- RAD Key [WX-010-0005]
- Editor de Balanzas 2.1 [WX-010-0173]

Dimensiones de aparato



MWLH