



More information on the website  
[mirror.radwag.com/de/info,w1,6RX](https://mirror.radwag.com/de/info,w1,6RX)

# Wägemodul MWLH 30



The drawings, photos and graphics used are for illustrative purposes only.

## Technische Daten

Messtechnische Parameter	
Wägebereich [Max]	30 kg
Min. Belastung	5 g
Vorlast	3 kg
Zifferschritt [d]	0,1 g
Tarierbereich	-30 kg
Wiederholbarkeit	0,1 g
Linearität	±0,3 g
Stabilisierungszeit	2 s
Justierung	extern
Konstruktion	
Schutzart	IP 65
Elektrische Parameter	
Stromversorgung	100 – 240 V AC 50/60 Hz

## Umgebungsbedingungen

Umgebungstemperatur +10 – +40 °C

Relative Luftfeuchtigkeit 15% – 80%

## Physikalische Parameter

Waagschale 212×174 mm

Abmessungen des Geräts 341×236×164 mm

Verpackungsgröße 580×413×360 mm



## Zubehör

Netzkabel (Waage – Ethernet)

Kabel RS 232, RS 485

E/A Kabel

Powerbanks

Konverter RS 232 – USB

## Software

• MWMH Manager [WX-010-0103]

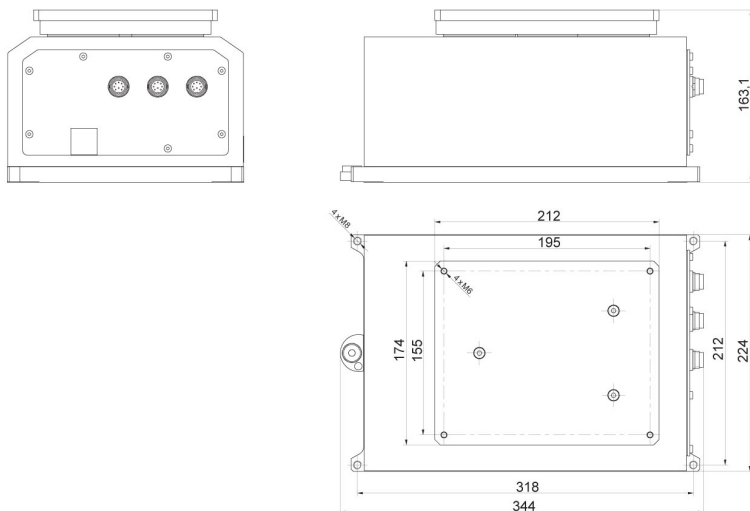
• RLAB [WX-010-0080]

• RADWAG Development Studio [WX-010-0104]

• RAD Key [WX-010-0005]

• Scale Editor 2.1 [WX-010-0173]

## Abmessungen des Geräts



MWLH