



More information on the website
mirror.radwag.com/br/info,w1,6RX

MWLH 30 Electromagnetic Compensation Weighing Module

WX-016-0110



The drawings, photos and graphics used are for illustrative purposes only.

Ficha Técnica

Parâmetros metrológicos

Capacidade máxima [máx]	30 kg
Carga mínima	5 g
Faixa de pré-carga	3 kg
Resolução [d]	0,1 g
Faixa de tara	-30 kg
Repetibilidade	0,1 g
Linearidade	±0,3 g
Tempo de estabilização	2 s
Ajuste	externa

Construção

Classe de proteção	IP 65
--------------------	-------

Parâmetros elétricos

Fonte de alimentação	100 – 240 V AC 50/60 Hz
----------------------	-------------------------

Condições ambientais

Temperatura de operação +10 – +40 °C

Umidade relativa 15% – 80%

Parâmetros físicos

Dimensões até prato de pesagem 212×174 mm

Dimensões até dispositivo L x P x A 341×236×164 mm

Dimensões da embalagem L x P x A 580×413×360 mm



Acessórios (Additional Fee)

Cabos IN/OUT
Powerbanks

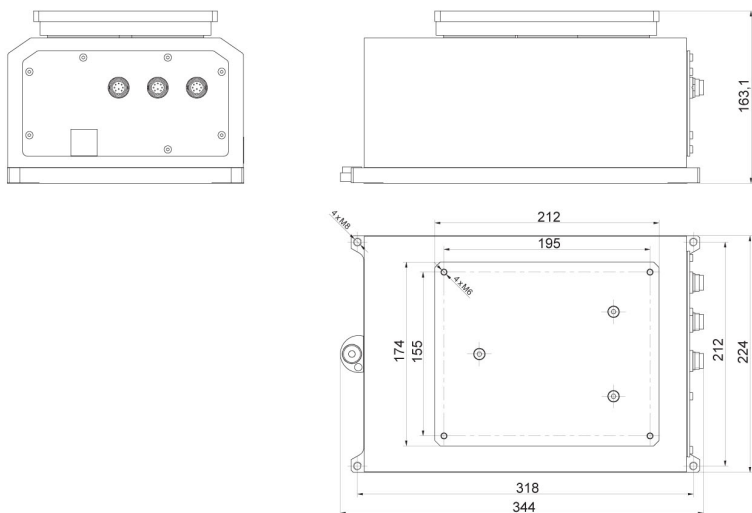
RS 232 – Conversor USB

Software (Additional Fee)

• MWMH Gerenciador [WX-010-0103]
• R-Lab [WX-010-0080]

• RAD Key [WX-010-0005]
• RADWAG Development Studio [WX-010-0104]

Dimensões do dispositivo L x P x A



[MWLH](#)