



More information on the website  
[mirror.radwag.com/ja/info,w1,6G2](http://mirror.radwag.com/ja/info,w1,6G2)

# HX7.150.H6 多機能はかり

WP-122-0027



The drawings, photos and graphics used are for illustrative purposes only.

## 機能



Dosing



Percent Weighing



Parts counting



Formulation



Replaceable unit



ALIBI Memory

## データシート

### 計測パラメータ

最大ひょう量 [Max]	150 kg
最小荷重	1 kg
最小表示 [d]	50 g
法定計量時の単位 [e]	50 g
風袋範囲	-150 kg
非検定用はかりの最大可読性 (目量)	10 g
OIMLクラス	III

### 物理的パラメータ

ディスプレイ	7" セル ワイヤー
--------	------------

物理的パラメータ	
計量皿寸法	800×800 mm
梱包寸法 幅×奥行×高さ	820×1250×490 mm
正味重量	44,4 kg
総重量	47,9 kg
工事中	
保護クラス	IP 66 / 67 ステンレススチール, IP 66 / 67 円筒形
キーパッド	カーボンファイバー
工事中	いいえ AISI304
計量皿の材質	いいえ AISI304
通信インターフェース	
通信インターフェース	RS232, USB-A, 4IN, 4OUT, Ethernet, Modbus RTU
オプションのインターフェース	分
電気的パラメータ	
電源	100 – 240 V AC 50/60 Hz
消費電力 max.	25 W
オプションの電源	12 – 24 V DC
環境条件	
動作温度	-10 – +40 °C
保管温度	-10 – +50 °C
相対湿度	10% – 80% RH 温度における
インジケータ	PUE HX7
ボタンの数	22
使用上の特徴	
プラットフォームの最大数	2



Additional fee for verification



## アクセサリ (Additional Fee)

AP2-4 電流ループユニット  
 RS 232 ケーブル (はかり - プリンタ)  
 ローラーテーブル  
 RS 232 ケーブル (はかり - ZEBRA プリンタ)  
 ディスプレイ  
 電源アダプタ  
 RS 232、RS 485 ケーブル  
 USB cable (はかり - プリンタ)  
 IN/OUT ケーブル

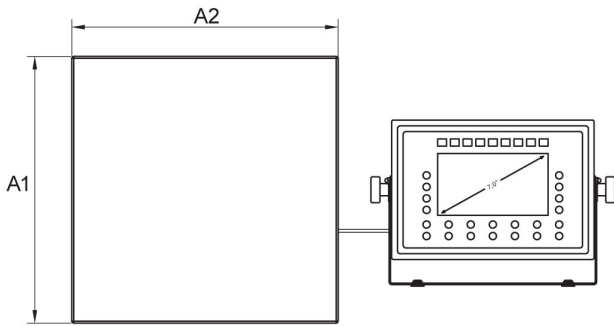
バーコードスキャナ  
 ラベルプリンタ  
 スタンド、壁取り付けキット、取り付けブラケット  
 キーパッド、外部スイッチ  
 USBアダプタ  
 レシートプリンタ  
 追加計量プラットフォームモジュール  
 RS 232 – USB コンバータ  
 追加モジュール

## ソフトウェア (Additional Fee)

- E2R Weighing (計量) [WX-010-0099]
- Label Editor R02 [WX-010-0094]
- R-Lab [WX-010-0080]
- RADWAG Development Studio [WX-010-0104]

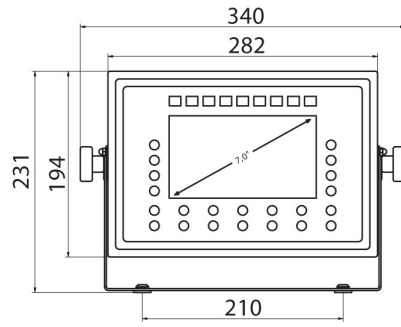
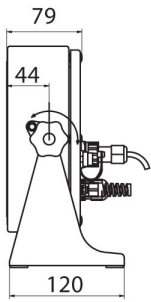
- RAD Key [WX-010-0005]
- Alibi Reader [WX-010-0114]
- Scale Editor 2.1 [WX-010-0173]

# デバイスの寸法 幅x奥行x高さ



H Platform

	A1	A2	H
HX7.H1	200	150	85±3
HX7.H2	250	300	103±3
HX7.H3	410	410	98±2
HX7.H4	500	500	155±5
HX7.H3/5	400	600	155±5
HX7.H5	600	600	155±5
HX7.H6	800	800	135±5



PUE HX7