



More information on the website  
[mirror.radwag.com/de/info,w1,6G2](http://mirror.radwag.com/de/info,w1,6G2)

# Multifunktionswaage HX7.150.H6

WP-122-0027



The drawings, photos and graphics used are for illustrative purposes only.

## Funktionen



Dosing



Percent Weighing



Parts counting



Formulation



Replaceable unit



ALIBI Memory

## Technische Daten

Messtechnische Parameter	
Wägebereich [Max]	150 kg
Min. Belastung	1 kg
Ablesbarkeit [d]	50 g
Eichwert [e]	50 g
Tarierbereich	-150 kg
Max Ablesbarkeit [d] bei nicht geeichter Waage	10 g
OIML-Klasse	III
Physikalische Parameter	
Display	7" grafisch farbiger

Physikalische Parameter	
Waagschale	800×800 mm
Verpackungsgröße B x T x H	820×1250×490 mm
Nettogewicht	44,4 kg
Bruttogewicht	47,9 kg
Konstruktion	
Schutzart	IP 66 / 67 Konstruktion, IP 66 / 67 Terminal
Tastatur	membran
Konstruktion	Edelstahl AISI304
Waageschale	Edelstahl AISI304
Kommunikationsschnittstellen	
Schnittstellen	RS232, USB-A, 4IN, 4OUT, Ethernet, Modbus TCP/IP
Optionale Schnittstellen	USB (M12 4P), RS485, RS232, Profibus (Dp SLAVE), PROFINET (RJ45), EtherNet/IP (RJ45), 12 IN / 12 OUT, 4-20mA, 0-10V
Elektrische Parameter	
Stromversorgung	100 – 240 V AC 50/60 Hz
Maximaler Leistungsaufnahme	25 W
Optionale Stromversorgung	12 – 24 V DC
Umgebungsbedingungen	
Umgebungstemperatur	-10 – +40 °C
Lagertemperatur	-10 – +50 °C
Relative Luftfeuchtigkeit	10% – 80% RH ohne Kondensation
Messgerät	PUE HX7
Anzahl von Tasten	22
Besonderheiten	
Max. Anzahl der Plattformen	2



Additional fee for verification



## Zubehör (Additional Fee)

Ausgang der Stromschnittstelle AP2-4  
 Kabel RS 232 (Waage – Drucker)  
 Rahmen mit Rollenförderern  
 Kabel RS 232 (Waage – Drucker ZEBRA)  
 Displays  
 Netzteile  
 Kabel RS 232, RS 485  
 USB-Kabel (Waage – Drucker)  
 E/A Kabel

Barcode-Scanner  
 Etikettendrucker  
 Wandhalterung, Stativ  
 Tastaturen, Taster  
 USB-Adapter  
 Thermische Drucker  
 Modul für zusätzliche Wägeplattformen  
 Konverter RS 232 – USB  
 Zusätzliche Module

## Software (Additional Fee)

- E2R Wägung [WX-010-0099]
- Etiketten-Editor R02 [WX-010-0094]
- RLAB [WX-010-0080]
- RADWAG Development Studio [WX-010-0104]

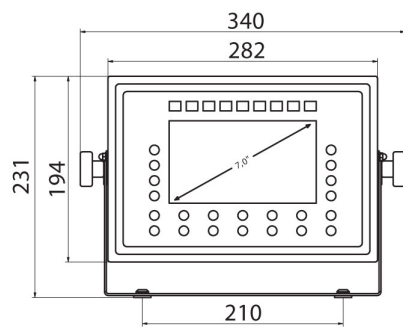
- RAD Key [WX-010-0005]
- Alibi Reader [WX-010-0114]
- Scale Editor 2.1 [WX-010-0173]

# Abmessungen des Geräts B x T x H



H Platform

	A1	A2	H
HX7.H1	200	150	85±3
HX7.H2	250	300	103±3
HX7.H3	410	410	98±2
HX7.H4	500	500	155±5
HX7.H3/5	400	600	155±5
HX7.H5	600	600	155±5
HX7.H6	800	800	135±5



PUE HX7