



More information on the website  
[mirror.radwag.com/it/info,w1,62T](http://mirror.radwag.com/it/info,w1,62T)

# Basamento versione „waterproof” con cella di carico in acciaio inox H315.30/60.HR3.K

WP-124-1062



The drawings, photos and graphics used are for illustrative purposes only.

## Funzioni

 Plus/Minus Control

 Percent Weighing

 Totalizing

 Parts counting

 Internal battery

 Peak hold

 Newton unit measurement

 Animal weighing

## Specifiche

Parametri metrologici	
Portata massima [Max]	30 / 60 kg
Portata minima [Min]	200 g
Divisione [d]	10 / 20 g
Intervallo di verifica della bilancia [e]	10 / 20 g
Campo di tara	-60 kg
Classe OIML	III
Parametri fisici	
Display	4,3" LCD (backlit)

Parametri fisici	
Lunghezza del cavo	2,5 m
Dimensione piatto	410x410 mm
Dimensioni del pacco L x P x A	510x510x270 mm
Peso net	15,5 kg
Peso lordo	17,3 kg
Costruzione	
Punteggio IP	IP 66 / 67 / 69 construction, IP 68 / 69 cell, IP 66 / 67 / 69 terminal
Costruzione	Stainless steel AISI316
Interfaccia di comunicazione	
Interfaccia	RS232, USB
Interfacce opzionali	RS232 or RS485 or 4IN/4OUT or Ethernet or analog output 4-20 mA
Parametri elettrici	
Alimentatore	100 – 240 V AC 50/60 Hz
Alimentatore opzionale	internal rechargeable battery
Tempo operativo delle batterie	max 7h
Environmental conditions	
Ambiente di lavoro	-10 – +40 °C
Temperatura di stoccaggio	-25 – +70 °C
Umidità relativa	10% – 85% RH no condensation



Additional fee for verification



## Accessori (Additional Fee)

Cavo seriale RS 232 (connessione bilance - Stampanti)  
 Tavoli antivibranti  
 AP2-3 Modulo di conversione analogica  
 Display  
 Cavo seriale RS 232 (connessione bilance - Ethernet)  
 Cavo seriale RS 232, RS 485  
 Alimentatore

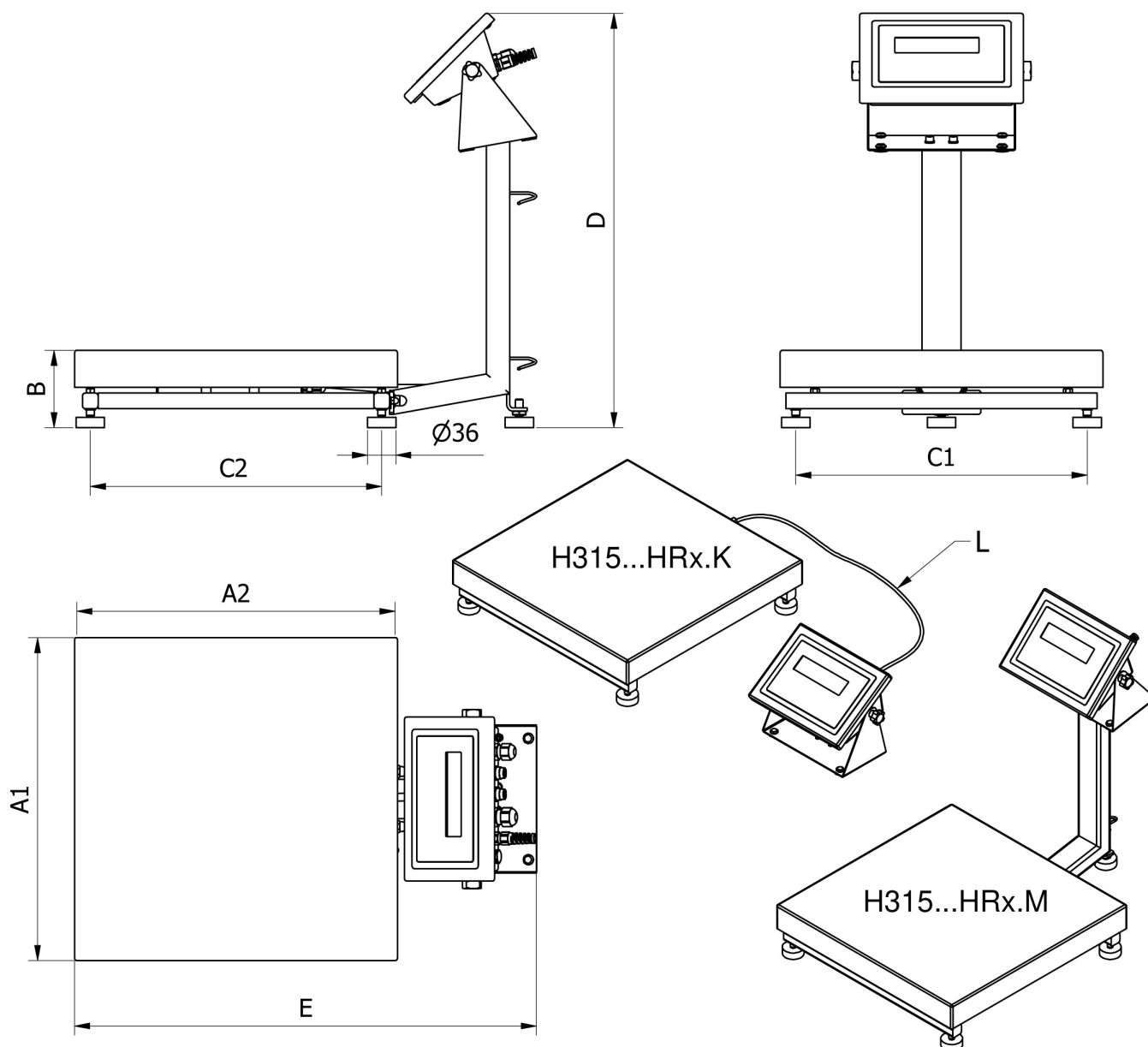
Convertitore RS 232 – Ethernet  
 USB adapter  
 Stampanti di ricevuata  
 Cavo USB (connessione bilance - stampanti)  
 Supporto, set di montaggio a muro e braccetti di montaggio  
 Convertitore RS 232 – USB  
 Banco a rulli

## Software (Additional Fee)

- RAD Key [WX-010-0005]
- Editore per sistemi di pesatura 2.1 [WX-010-0173]

- R-LAB [WX-010-0080]

## Device dimensions L x P x A



		A1	A2	B	C1	C2	D	E	L
H315...HR2.M	250 x 300	246	306	104 ± 3	208	268	~525	~483	
H315...HR2.K	250 x 300	246	306	104 ± 3	208	268	-	-	1,5m
H315...HR3.M	410 x 410	410	410	98 ± 2	370	370	~525	~587	
H315...HR3.K	410 x 410	410	410	98 ± 2	370	370	-	-	2,5m
H315...HR4.M	500 x 500	497	497	155 ± 5	400	400	~767	~650	
H315...HR4.K	500 x 500	497	497	155 ± 5	400	400	-	-	2,5m
H315...HR3/5.M	400 x 600	597	397	155 ± 5	500	300	~767	~550	
H315...HR3/5.K	400 x 600	597	397	155 ± 5	500	300	-	-	2,5m
H315...HR5.M	600 x 600	597	597	155 ± 5	500	500	~767	~750	
H315...HR5.K	600 x 600	597	597	155 ± 5	500	500	-	-	2,5m