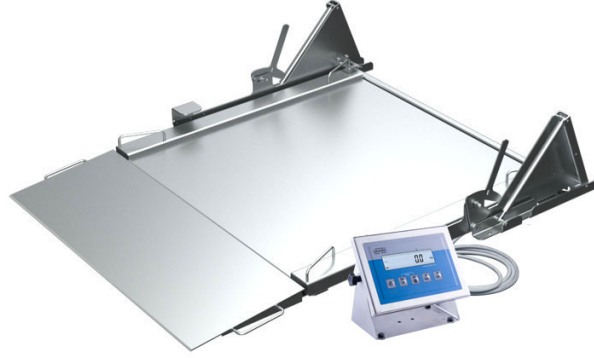




More information on the website  
[mirror.radwag.com/tr/info,w1,5ZY](http://mirror.radwag.com/tr/info,w1,5ZY)

# H315.4N.150.H2.LD Paslanmaz Çelik Rampalı Kantar

WP-234-0017



The drawings, photos and graphics used are for illustrative purposes only.

## Fonksiyonlar



Plus/Minus Control



Percent Weighing



Totalizing



Parts counting



Internal battery



Peak hold



Newton unit  
measurement



Animal weighing

## Teknik Veriler

Metrolojik parametreler	
Maksimum yük [Max]	150 kg
Minimum yük [Min]	1 kg
Okuma için doğruluğu [d]	50 g
Yasallaştırma birimi [e]	50 g
Dara aralığı	-150 kg
Ticari amaçla kullanılmayan terazi için maksimum hassasiyet	20 g
OIML sınıfı	III

Fiziksel parametreler	
Display	4,3" LCD (aydınlatma ile)
Kablo uzunluğu	3 m
Tartım kefesinin boyutları	1100x1200 mm
Ambalaj boyutları G x D x Y	1640x1590x580 mm
Net ağırlık	175 kg
Brüt ağırlık	300 kg
Konstrüksiyon	
IP Sınıfı	IP 66 / 69 konstrüksiyon, IP 66 / 67 / 69 terminal
Haberleşme arayüzler	
Haberleşme arayüzü	RS232, USB
Opsiyonel arayüzler	RS232 veya RS485 veya 4IN/4OUT veya Ethernet veya analog çıkış 4-20 mA
Elektrik parametreleri	
Güç kaynağı	100 – 240 V AC 50/60 Hz
Opsiyonel güç kaynağı	dahili batarya
Batarya ile çalışma süresi	max 7h
Çevresel koşullar	
Çalıştırma sıcaklığı	-10 – +40 °C
Atmosferik nem	10% – 85% RH yoğunlaşma yok



Additional fee for verification



## Aksesuarlar (Additional Fee)

AP2-4 Güç döngüsü çıkışı  
RS 232 Kablolar (Teraziler - Yazıcı)  
Display  
Ağ kabloları (Teraziler - Ethernet)  
RS 232, RS 485 Kabloları  
Güç adaptörü

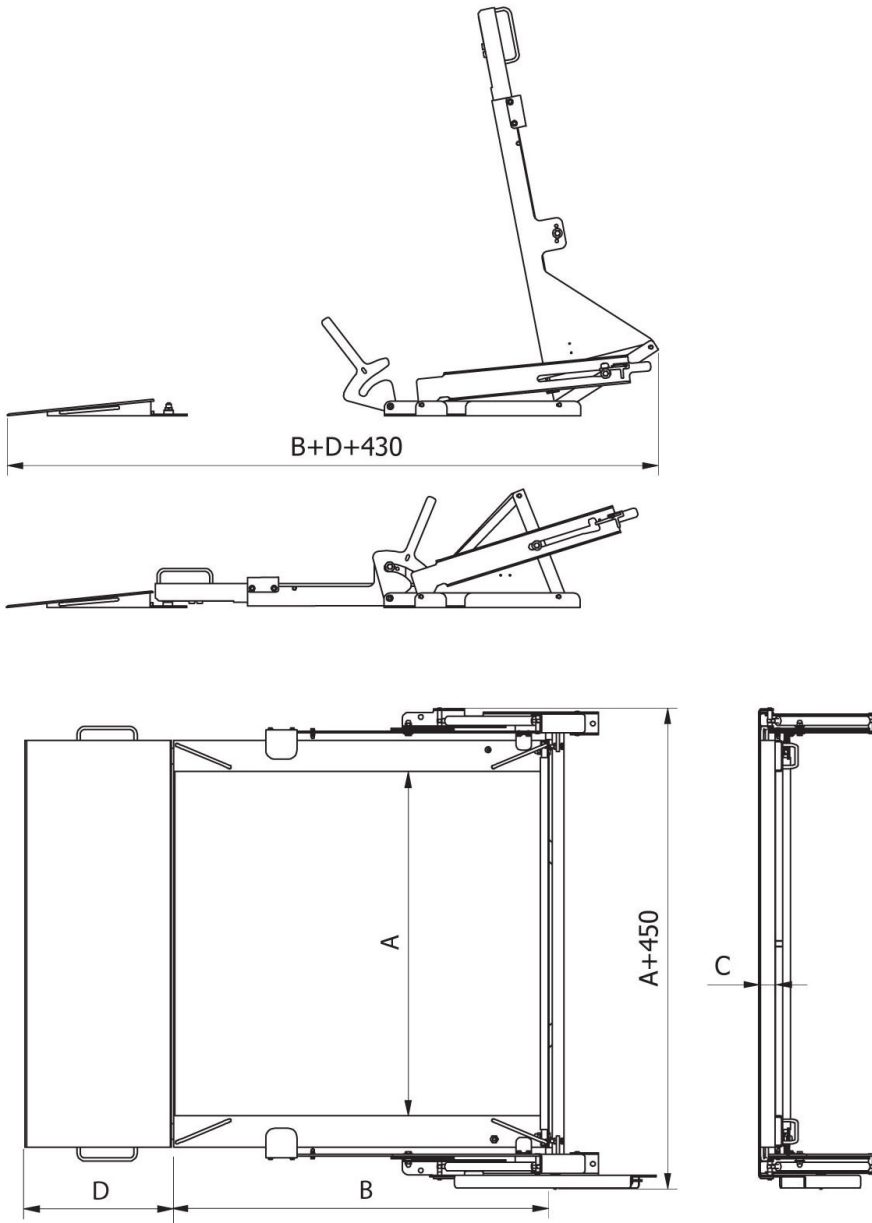
RS 232 – Ethernet Dönüştürücü  
USB adaptör  
Fiş yazıcı  
USB Kablolar (terazi-Epson yazıcı)  
Tartım terminalleri için tutucular  
RS 232 – USB Dönüştürücü

## Yazılım (Additional Fee)

• RAD Key [WX-010-0005]  
• Terazi Editörü - EWAG 2.1 [WX-010-0173]

• R-Lab [WX-010-0080]

## Cihaz boyutları G x D x Y



	A [mm]	B [mm]	C [mm]	D [mm]
H315.4N.150.H1.LD	840	860	45	426
H315.4N.300.H1.LD	840	860	45	426
H315.4N.600.H1.LD	840	860	45	426
H315.4N.150.H2.LD	1100	1200	45	426
H315.4N.300.H2.LD	1100	1200	45	426
H315.4N.600.H2.LD	1100	1200	45	426
H315.4N.300.H3.LD	1200	1500	45	426
H315.4N.600.H3.LD	1200	1500	45	426
H315.4N.1500.H2.LD	1100	1200	52	476
H315.4N.1500.H3.LD	1200	1500	52	476
H315.4N.300.H4.LD	1500	1500	52	476
H315.4N.600.H4.LD	1500	1500	52	476
H315.4N.1500.H4.LD	1500	1500	52	476