



More information on the website  
[mirror.radwag.com/es/info,w1,5X3](http://mirror.radwag.com/es/info,w1,5X3)

# Báscula de plataforma empotrada de acero inoxidable H315.4.600.H8/9/Z

WP-233-0013



The drawings, photos and graphics used are for illustrative purposes only.

## Funciones

 Control más/menos

 Desviaciones porcentuales


 Resumiendo pesajes

 Contar piezas

 Batería interna

 Cierre de la indicación máxima

 Medición en Newtons

 Pesar animales

## Datos técnicos

Parámetros metrológicos	
Maxima capacidad [Max]	600 kg
Minima capacidad	4 kg
Legibilidad [d]	200 g
División de legalización [e]	200 g
Rango de tara	-600 kg
Legibilidad máxima para las balanzas no verificadas	100 g
Clase OIML	III

<b>Parámetros físicos</b>	
Pantalla	4,3" LCD (con retroiluminación)
Longitud del cable	3 m
Dimensión de platillo	1200×1500 mm
Altura de plataforma de pesaje	111 mm
Dimensiones de embalaje An x Pr x Al	1700×1400×550 mm
Masa de balanza con indicador y marco	195 kg
<b>Construcción</b>	
Grado de protección	IP 66 / 69 construcción, IP 66 / 67 / 69 medidor
<b>Interface de comunicación</b>	
Conectividad	RS232, USB
Interfaces opcionales	RS232 o RS485 o 4IN/4OUT o Ethernet o entradas analógica 4-20 mA
<b>Parámetros eléctricos</b>	
Alimentación	100 – 240 V AC 50/60 Hz
Corriente de alimentación adicional	batería interna
Horas de trabajo con baterías	max 7h
<b>Condiciones ambientales</b>	
Temperatura de trabajo	-10 – +40 °C
Humedad relativa de aire	10% – 85% RH sin condensación



Additional fee for verification



## Accesorios (Additional Fee)

Salidas del bucle de corriente AP2-4  
Cables RS 232 (Bascula a Impresora)  
Pantallas  
Cables de corriente (Bascula a Ethernet)  
Cables RS 232, RS 485  
Adaptadores de corriente

Convertidor RS 232 a Ethernet  
Adaptadores USB  
Impresoras de recibos  
Cable USB (Bascula a Impresora)  
Soportes, brazos  
Convertidor RS 232 a USB

## Programas (Additional Fee)

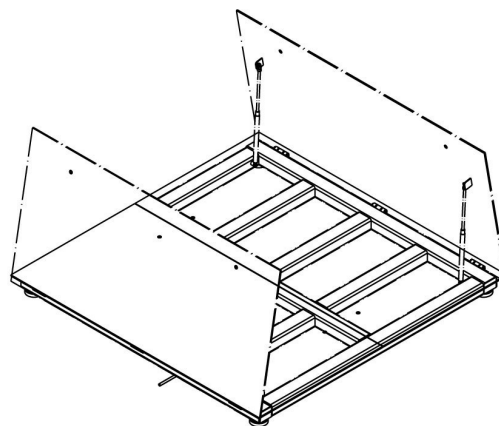
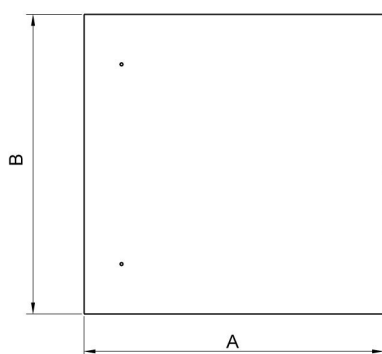
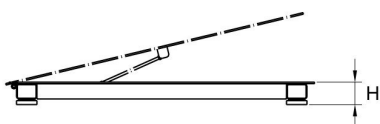
- RAD Key [WX-010-0005]
- Editor de Balanzas 2.1 [WX-010-0173]

- R-LAB [WX-010-0080]

## Dimensiones de aparato An x Pr x Al



Single-leaf platform:  
 H315.4.H6/Z  
 H315.4.H7/Z  
 H315.4.H8/Z



Double-leaf platform:  
 H315.4.H8/9/Z  
 H315.4.H9/Z  
 H315.4.H10/Z

Scale type	A	B	H
H315.4.150-600.H6/Z	800	800	88±2
H315.4.150-1500.H7/Z	1000	1000	88±2
H315.4.300-1500.H8/Z	1200	1200	88 ±2
H315.4.3000.H8/Z	1200	1200	111 ±2
H315.4.300-1500.H8/9/Z	1200	1500	88 ±2
H315.4.3000.H8/9/Z	1200	1500	111 ±2
H315.4.300-1500.H9/Z	1500	1500	88 ±2
H315.4.3000-6000.H9/Z	1500	1500	111 ±2
H315.4.600-6000.H10/Z	1500	2000	111 ±2

dimensions in mm