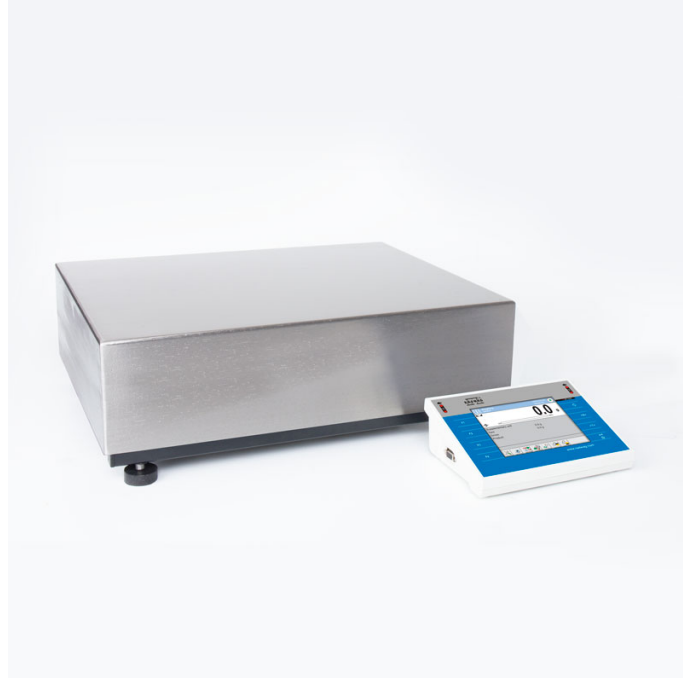




More information on the website
mirror.radwag.com/tr/info,w1,5KY

PUE 7.1.62.2.HRP Yüksek Çözünürlüklü Terazi

WP-350-1015



The drawings, photos and graphics used are for illustrative purposes only.

Teknik Veriler

Metrolojik parametreler

Maksimum yük [Max]	62 kg
Minimum yük [Min]	25 g
Ön yük	30 kg
Okuma için doğruluğu [d]	0,1 g
Dara aralığı	-62 kg
Tekrarlanabilirlik	0,08 g
Doğrusallık	±0.4 g
Kararlılık süresi	2 s
Ayarlama	dahili (otomatik)

Fiziksel parametreler

Display	5,7" dirençli renkli dokunmatik ekran
Tartım kefi boyutları	500×500 mm

Konstrüksiyon

IP Sınıfı	IP 66 / 67 konstrüksiyon, IP 43 terminal
-----------	--

Konstrüksiyon	
Konstrüksiyon	toz kaplı çelik St3S
Tartım kefesi	Paslanmaz çelik AISI304
Haberleşme arayüzler	
Haberleşme arayüzü	2×RS232, 2×USB-A, Ethernet, 4 IN / 4 OUT (dijital), Wi-Fi
Elektrik parametreleri	
Güç kaynağı	100 – 240 V AC 50/60 Hz
Çevresel koşullar	
Çalıştırma sıcaklığı	+10 – +40 °C
Atmosferik nem	15% – 80%

Tekrarlanabilirlik, 10 yüklemenin standart sapması olarak ifade edilir.

Bağıl nem - yoğuşmasız koşullar altında.

Stabilizasyon süresi - optimum ortam koşulları altında.

* Wi-Fi® is a registered trademark of Wi-Fi® Alliance.



Aksesuarlar (Additional Fee)

Display

Transponder kart okuyucular

Ağ kabloları (Teraziler - Ethernet)

RS 232 Kablolar (Teraziler - Yazıcı)

Barkod okuyucu

Etiket Yazıcısı

Fiş yazıcı

AP2-1 Güç döngüsü çıkışı

Modülleri ek platformları

RS 232 – USB Dönüştürücü

Yazılım (Additional Fee)

• E2R Tartım [WX-010-0099]

• Etiket Editörü R02 [WX-010-0094]

• R-Lab [WX-010-0080]

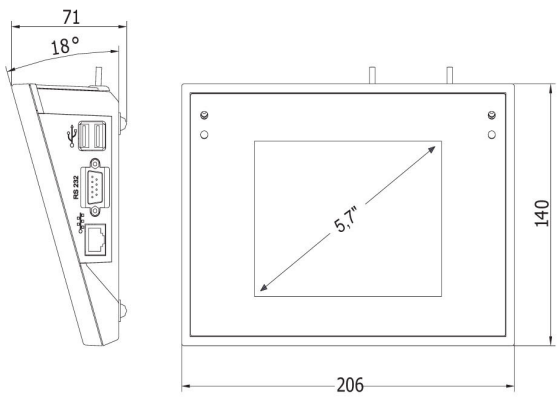
• RADWAG Development Studio [WX-010-0104]

• RAD Key [WX-010-0005]

• RADWAG Remote Desktop [WX-010-0107]

• Terazi Editörü - EWAG 2.1 [WX-010-0173]

Cihaz boyutları G x D x Y



Scale type	A1	A2	H
PUE7.1.16 - 32.HRP	360	280	139±3
PUE7.1.62 -120.HRP	500	500	175±3
PUE7.1.150 - 300.HRP	800	600	175±3
PUE7.1.300.1 -1100.HRP	1000	800	175±3
PUE7.1.2000.HRP	1250	1000	175±3

dimensions in mm