



More information on the website
mirror.radwag.com/it/info,w1,5KY

Basamento ad alta risoluzione PUE

7.1.62.2.HRP

WP-350-1015



The drawings, photos and graphics used are for illustrative purposes only.

Specifiche

Parametri metrologici

Portata massima [Max]	62 kg
Portata minima [Min]	25 g
Intervallo di precarico	30 kg
Divisione [d]	0,1 g
Campo di tara	-62 kg
Ripetibilita	0,08 g
Linearità	±0.4 g
Tempo di stabilizzazione	2 s
Calibrazione	internal (automatic)

Parametri fisici

Display	5,7" Resistive Color Touchscreen
Dimensione piatto	500×500 mm

Costruzione

Punteggio IP	IP 66 / 67 construction, IP 43 terminal
--------------	---

Costruzione	
Costruzione	mild steel St3S
Materiale da pesata	Stainless steel AISI304
Interfaccia di comunicazione	
Interfaccia	2×RS232, 2×USB-A, Ethernet, 4 IN / 4 OUT (digital), Wi-Fi
Parametri elettrici	
Alimentatore	100 – 240 V AC 50/60 Hz
Environmental conditions	
Ambiente di lavoro	+10 – +40 °C
Umidità relativa	15% – 80%

La ripetibilità è espressa come deviazione standard di 10 cariche.

Umidità relativa - in condizioni di non condensazione.

Tempo di stabilizzazione - in condizioni ambientali ottimali.

* Wi-Fi® is a registered trademark of Wi-Fi® Alliance.



Accessori (Additional Fee)

Display

Letto di tessere transponder

Cavo seriale RS 232 (connessione bilance - Ethernet)

Cavo seriale RS 232 (connessione bilance - Stampanti)

Letto di codici a barre

stampanti per etichette

Stampanti di ricevuta

Moduli aggiuntivi della piattaforma

RS 232 – USB Converter

Software (Additional Fee)

• E2R Weighing [WX-010-0099]

• RAD Key [WX-010-0005]

• RADWAG Remote Desktop [WX-010-0107]

• Editore per sistemi di pesatura 2.1 [WX-010-0173]

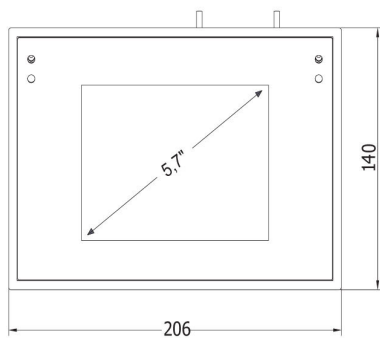
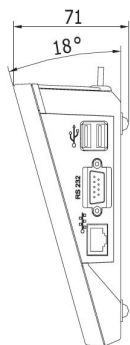
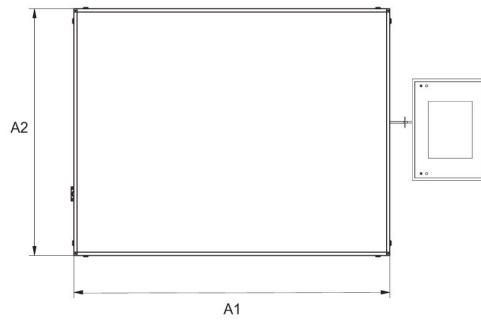
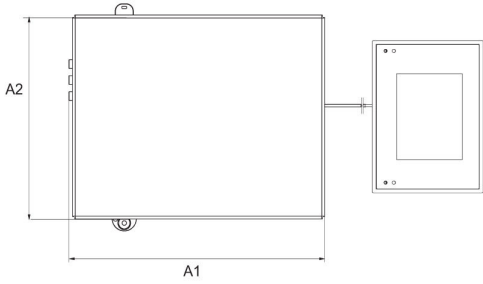
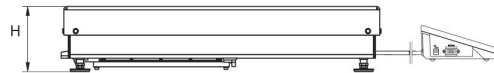
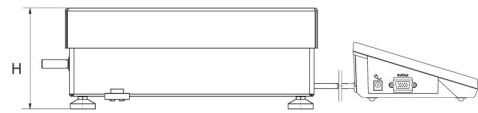
• E2R Weighing Records [WX-010-0038]

• Editore di etichette R02 [WX-010-0094]

• R-LAB [WX-010-0080]

• Software „Development Studio“ RADWAG [WX-010-0104]

Device dimensions



Scale type	A1	A2	H
PUE7.1.16 - 32.HRP	360	280	139±3
PUE7.1.62 - 120.HRP	500	500	175±3
PUE7.1.150 - 300.HRP	800	600	175±3
PUE7.1.300.1 - 1100.HRP	1000	800	175±3
PUE7.1.2000.HRP	1250	1000	175±3

dimensions in mm