



More information on the website  
[mirror.radwag.com/es/info,w1,5KY](http://mirror.radwag.com/es/info,w1,5KY)

# Balanza de alta resolución PUE 7.1.62.2.HRP



The drawings, photos and graphics used are for illustrative purposes only.

## Datos técnicos

| Parámetros metrológicos  |   |
|--------------------------|---|
| Maxima capacidad [Max]   | 62 kg                                   |
| Minima capacidad         | 25 g                                    |
| Precarga                 | 30 kg                                   |
| Legibilidad [d]          | 0,1 g                                   |
| Rango de tara            | -62 kg                                  |
| Repetibilidad            | 0,08 g                                  |
| Linealidad               | ±0.4 g                                  |
| Tiempo de estabilización | 2 s                                     |
| Calibración              | interna (automatica)                    |
| Parámetros físicos       |   |
| Pantalla                 | 5,7" Pantalla táctil resistiva en color |
| Dimensión de platillo    | 500x500 mm                              |
| Construcción             |   |
| Grado de protección      | IP 66 / 67 construcción, IP 43 medidor  |

| Construcción              |   |
|---------------------------|---|
| Construcción              | de acero con recubrimiento en polvo St3S                    |
| Material del platillo     | Acero inoxidable AISI304                                    |
| Interface de comunicación |   |
| Conectividad              | 2×RS232, 2×USB-A, Ethernet, 4 IN / 4 OUT (digitales), Wi-Fi |
| Parámetros eléctricos     |   |
| Alimentación              | 100 – 240 V AC 50/60 Hz                                     |
| Condiciones ambientales   |   |
| Temperatura de trabajo    | +10 – +40 °C  |
| Humedad relativa de aire  | 15% – 80%   |

**Repetibilidad** se expresa como una desviación estándar de 10 posiciones de carga.

**Humedad relativa del aire** en condiciones sin condensación.

**Tiempo de estabilización** en condiciones ambientales óptimas.

\* Wi-Fi® is a registered trademark of Wi-Fi® Alliance.



## Accesorios

Pantallas

Lector de tarjetas transpondedor

Cables de corriente (Bascula a Ethernet)

Cables RS 232 (Bascula a Impresora)

Escáner de códigos de barra

Impresoras de etiquetas

Impresoras de recibos

Módulos adicionales de la plataforma

Convertidor RS 232 a USB

## Programas

• E2R Pesajes [WX-010-0099]

• RAD Key [WX-010-0005]

• RADWAG Remote Desktop [WX-010-0107]

• Editor de Balanzas 2.1 [WX-010-0173]

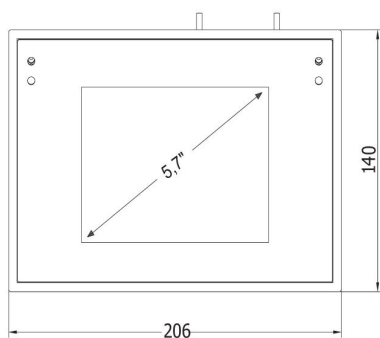
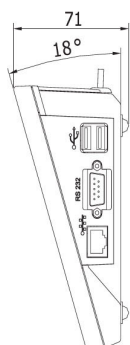
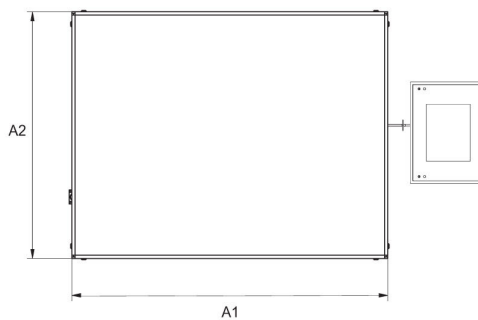
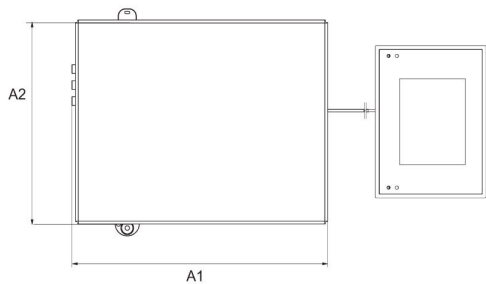
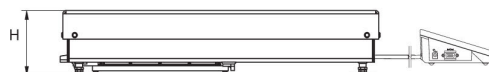
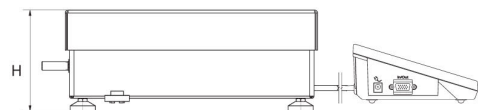
• E2R Registro [WX-010-0038]

• Editor de Etiquetas R02 [WX-010-0094]

• R-LAB [WX-010-0080]

• RADWAG Development Studio [WX-010-0104]

## Dimensiones de aparato



| Scale type              | A1   | A2   | H     |
|-------------------------|------|------|-------|
| PUE7.1.16 - 32.HRP      | 360  | 280  | 139±3 |
| PUE7.1.62 - 120.HRP     | 500  | 500  | 175±3 |
| PUE7.1.150 - 300.HRP    | 800  | 600  | 175±3 |
| PUE7.1.300.1 - 1100.HRP | 1000 | 800  | 175±3 |
| PUE7.1.2000.HRP         | 1250 | 1000 | 175±3 |

dimensions in mm