



More information on the website  
mirror.radwag.com/tr/info,w1,5AP

# HY10.150.1.HRP.H.M2.1 Yüksek Çözünürlüklü Terazisi

WP-340-0019



The drawings, photos and graphics used are for illustrative purposes only.

## Fonksiyonlar



Dosing



Labelling



Plus/Minus Control



Percent Weighing



Totalizing



Parts counting



Peak hold



Formulation



Newton unit measurement



Statistics



Checkweighing



GLP Procedures



Animal weighing



Differential weighing



Replaceable unit



Statistical Quality Control



ALIBI Memory



Transactions

## Teknik Veriler

| Metrolojik parametreler |        |
|-------------------------|--------|
| Maksimum yük [Max]      | 150 kg |
| Minimum yük [Min]       | 50 g   |
| Ön yük                  | 30 kg  |

| Metrolojik parametreler                |  |
|--|--|
| Okuma için ğruluđu [d]                 | 1 g  |
| Yasallařtırma birimi [e]               | 10 g   |
| Dara aralıđı                           | -150 kg  |
| Tekrarlanabilirlik                     | 1,5 g  |
| Dođrusallık                            | ±3 g   |
| Kararlılık süresi                      | 3 s  |
| Ayarlama                               | dahili (otomatik)  |
| OIML sınıfı                            | II   |
| Maximum quantity of verification units | 15000 e  |
| Fiziksel parametreler                  |  |
| Display                                | 10,1" grafik renkli dokunmatik   |
| Tartım kefesi boyutları                | 800x600 mm   |
| Ambalaj boyutları G x D x Y            | 800x1000x537 mm  |
| Net ađırlık                            | 71,5 kg  |
| Brüt ađırlık                           | 119 kg   |
| Konstrüksiyon                          |  |
| IP Sınıfı                              | IP 66 / 67 konstrüksiyon, IP 66 / 67 / 69 terminal   |
| Konstrüksiyon                          | Paslanmaz çelik AISI304  |
| Tartım kefesi                          | Paslanmaz çelik AISI304  |
| Haberleřme arayüzler                   |  |
| Haberleřme arayüzü                     | 2xRS232, 2xUSB-A, Ethernet, 4 IN / 4 OUT (dijital)   |
| Opsiyonel arayüzler                    | modül Wi-Fi 802.11 b/g/n, modül Profibus (DP SLAVE), modül RS485, modül PROFINET (RJ45), analog çıkıř modülü (4-20mA, 0-20mA, 0-10V) , 12IN / 12OUT (IN – 5-24 VDC, OUT – max 30 VDC, 0,5 ADC) |
| Elektrik parametreleri                 |  |
| Güç kaynađı                            | 100 – 240 V AC 50/60 Hz  |
| Çevresel kořullar                      |  |
| Çalıřtırma sıcaklıđı                   | +10 – +40 °C   |
| Atmosferik nem                         | 15% – 80%  |

**Tekrarlanabilirlik**, 10 yüklemenin standart sapması olarak ifade edilir.

**Bađıl nem** - yođuşmasız kořullar altında.

**Stabilizasyon süresi** - optimum ortam kořulları altında.

\* Wi-Fi® is a registered trademark of Wi-Fi® Alliance.



Additional fee for verification



## Aksesuarlar (Additional Fee)

AP2-4 Güç döngüsü çıkıřı  
RS 232 Kablolar (Teraziler - Yazıcı)  
Transponder kart okuyucular  
RS 232 Kabloları (Teraziler - ZEBRA Yazıcı)  
Ađ kabloları (Teraziler - Ethernet)

Etiket Yazıcısı  
Tartım terminalleri için tutucular  
Klavye  
Fiř yazıcı  
USB Kablolar (terazi-Epson yazıcı)

Display  
RS 232, RS 485 Kabloları  
Giriş/Çıkış kabloları  
Barkod okuyucu

Modülleri ek platformları  
Ek modüller  
RS 232 – USB Dönüştürücü

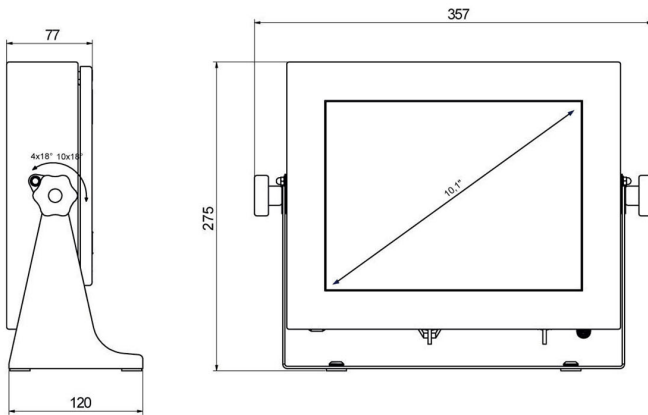
## Yazılım (Additional Fee)

- E2R Tartım [WX-010-0099]
- Audit Trail Reader [WX-010-0186]
- RADWAG Remote Desktop [WX-010-0107]
- Terazi Editörü - EWAG 2.1 [WX-010-0173]
- RAD Key [WX-010-0005]
- Etiket Editörü R02 [WX-010-0094]
- R-Lab [WX-010-0080]
- RADWAG Development Studio [WX-010-0104]

## Cihaz boyutları G x D x Y



HY10.16 - 32.HRP.H



PUE HY10

| Scale type              | A1   | A2   | H     |
|-------------------------|------|------|-------|
| HY10.(16-32).HRP.H      | 360  | 280  | 180±5 |
| HY10.(62-150).HRP.H     | 500  | 400  | 180±5 |
| HY10.150.2.HRP.H        | 500  | 500  | 180±5 |
| HY10.(150.1-300).HRP.H  | 800  | 600  | 180±5 |
| HY10.(300.1-1100).HRP.H | 1000 | 800  | 180±5 |
| HY10.(2000).HRP.H       | 1250 | 1000 | 180±5 |

Dimensions in mm