



More information on the website
mirror.radwag.com/tr/info,w1,59Z

IM01.EX-5/3/2 Haberleşme Modülü

WX-016-0177



The drawings, photos and graphics used are for illustrative purposes only.

Teknik Veriler

Konstrüksiyon	
IP Sınıfı	IP 66 / 68 (1,5m)
Dava	aluminum
Sertifikasyon ATEX	II (2)G [Ex ib] IIC Gb II (2)D [Ex ib] IIIC Db
Haberleşme arayüzler	
Haberleşme arayüzü	2×RS232, USB, 12IN / 12OUT, PROFINET, analog çıkış 4-20 mA / 0-10 V
Elektrik parametreleri	
Güç kaynağı	100 – 240 V AC 50/60 Hz
Maksimum güç tüketimi	10 W
Çevresel koşullar	
Çalıştırma sıcaklığı	-10 – +40 °C
Depolama sıcaklığı	-20 – +60 °C
Atmosferik nem	10% – 85% RH yoğunlaşma yok

Fiziksel parametreler

Cihaz boyutları	222×146×81 mm
Net ağırlık	1,9 kg
Brüt ağırlık	2,5 kg

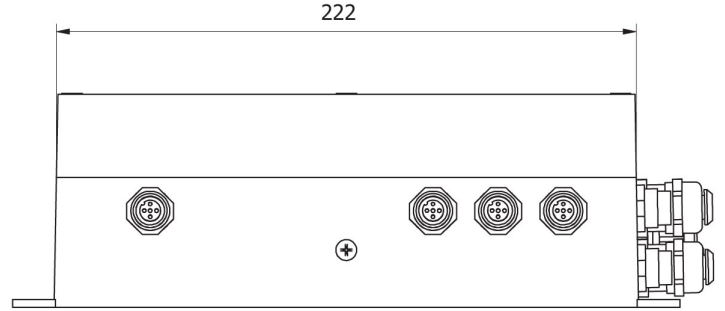
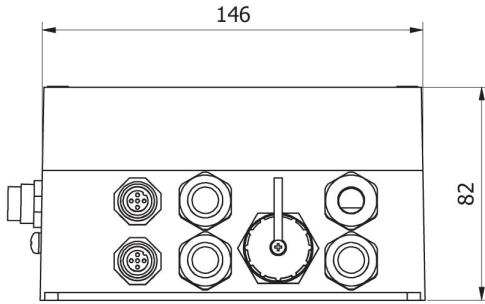


İle uyumlu (Additional Fee)

HX5.EX-1.4P2 H Paslanmaz çelik kiriş kantarlar
HX5.EX-1 HR Su geçirmez platform kantarlar
RS 232 cables (scale - printer)
HX5.EX-1.4P2 C Kiriş tipi kantarlar
HX5.EX-1.4N Paslanmaz Çelik Rampalı Kantarlar
HX5.EX-1.4 C Platform kantarlar
HX5.EX-1.4P H Paslanmaz çelik palet kantarlar
HX5.EX-1.4 H/Z Paslanmaz çelik platform kantarları
HX5.EX-1 C1 Tek Yük Hücreli Platformlu Teraziler

HX5.EX-1 H Su Geçirmez Platformlu Teraziler
PUE HX5.EX tartım terminali
HX5.EX-1.4 H Paslanmaz çelik platform kantarlar
RS 232, RS 485 cables
Giriş/Çıkış kabloları
HX5.EX-1.4P C Palet kantarlar
USB adaptör
USB kablo (terazi-Epson yazıcı)
RS 232 – USB Converter

Cihaz boyutları



IM01.EX