



More information on the website  
[mirror.radwag.com/fr/info,w1,50R](http://mirror.radwag.com/fr/info,w1,50R)

# Plateforme inoxydable encastrée H315.4.1500/3000.H10/Z

WP-233-1012



The drawings, photos and graphics used are for illustrative purposes only.

## Fonctions

 Plus/Minus Control

 Percent Weighing

 Totalizing

 Parts counting

 Internal battery

 Peak hold

 Newton unit measurement

 Animal weighing

## Paramètres Techniques

Paramètres métrologiques	
Capacité maximale [Max]	1500 / 3000 kg
Capacité minimale [Min]	10 kg
Précision de lecture [d]	0,5 / 1 kg
Échelon de légalisation [e]	0,5 / 1 kg
Étendue de tare	-3000 kg
Classe de précision OIML	III
Paramètres physiques	
Afficheur	4,3" LCD (rétro-éclairé)

Paramètres physiques	
Longueur de câble	3 m
Dimension du plateau	1500×2000 mm
Hauteur de plate-forme de balance	111 mm
Masse de balance avec le terminal et le châssis	320 kg
Construction	
Degré de protection	IP 66 / 69 construction, IP 66 / 67 / 69 terminal
Interface de Communication	
Interface de Communication	RS232, USB
Interfaces optionnelles	RS232 ou RS485 ou 4IN/4OUT ou Ethernet ou entrées analogique 4-20 mA
Paramètres électriques	
Alimentation	100 – 240 V AC 50/60 Hz
Alimentation optionnelle	accumulateur interne
Temps de travail avec l'alimentation d'accumulateur	max 7h
Conditions environnementales	
Température du travail	-10 – +40 °C
Humidité relative d'air	10% – 85% RH sans condensation



Additional fee for verification



## Accessoires (Additional Fee)

Sorties de boucle de courant AP2-4  
 Câbles RS 232 (balance – imprimante)  
 Afficheurs  
 Câbles de réseau (balance – Ethernet)  
 Câbles RS 232, RS 485  
 Alimentateurs

Convertisseur RS 232 – Ethernet  
 Adapteur USB  
 Imprimante de tickets de caisse  
 Câble USB (balance – imprimante)  
 Supports, Statifs, bras-supports  
 Convertisseur RS 232 – USB

## Software (Additional Fee)

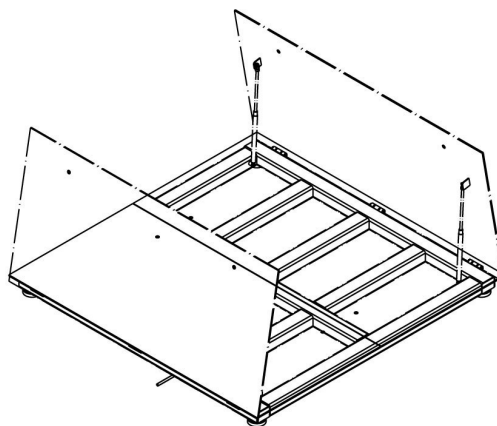
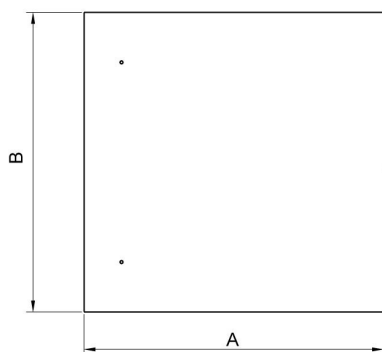
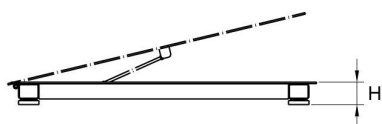
• RAD Key [WX-010-0005]  
 • Éditeur de Balances 2.1 [WX-010-0173]

• R-LAB [WX-010-0080]

# Dimensions d'appareil L x P x H



Single-leaf platform:  
 H315.4.H6/Z  
 H315.4.H7/Z  
 H315.4.H8/Z



Double-leaf platform:  
 H315.4.H8/9/Z  
 H315.4.H9/Z  
 H315.4.H10/Z

Scale type	A	B	H
H315.4.150-600.H6/Z	800	800	88±2
H315.4.150-1500.H7/Z	1000	1000	88±2
H315.4.300-1500.H8/Z	1200	1200	88 ±2
H315.4.3000.H8/Z	1200	1200	111 ±2
H315.4.300-1500.H8/9/Z	1200	1500	88 ±2
H315.4.3000.H8/9/Z	1200	1500	111 ±2
H315.4.300-1500.H9/Z	1500	1500	88 ±2
H315.4.3000-6000.H9/Z	1500	1500	111 ±2
H315.4.600-6000.H10/Z	1500	2000	111 ±2

dimensions in mm