



More information on the website
mirror.radwag.com/pl/info,w1,4ZO

Platforma PLC/4/1500/C9

WX-009-0029



Użyte rysunki, zdjęcia, grafiki mają charakter poglądowy.

Dane techniczne

Parametry metrologiczne	
Obciążenie maksymalne [Max]	1500 kg
Dokładność odczytu [d]	500 g
Konstrukcja	
Stopień ochrony	IP 65 konstrukcja, IP 67 tensometr
Konstrukcja	Stal malowana proszkowo St3S
Szalka	Stal malowana proszkowo St3S
Parametry fizyczne	
Wymiar szalki	1500×1500 mm
Wysokość platformy wagowej	120 ± 10 mm

Dokładność odczytu - wartość oczekiwana, zależna od parametrów zastosowanego przetwornika pomiarowego.



Akcesoria (Dodatkowo płatne)

Wagi CY10 do KTP
Terminal wagowy PUE CY10
Waga wielofunkcyjna CY10
Terminal wagowy PUE 5
Waga precyzyjna CY10
Terminal wagowy PUE HX7

Terminal wagowy PUE C32
Terminal wagowy PUE 7.1
Terminal wagowy PUE C315
Terminal wagowy PUE HY10
Rama do zagłębienia wagi w podłożu
Terminal wagowy PUE H315

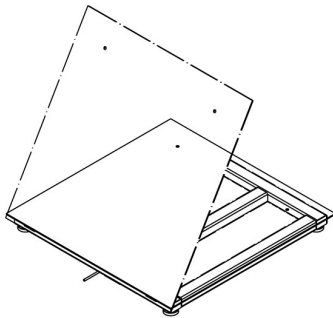
Wymiary urządzenia S x G x W



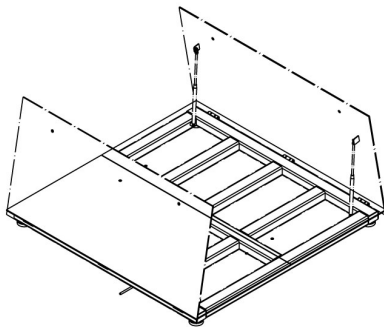
Platform	A	B	H
PLC/4/C6	800	800	120 ±10
PLC/4/C7	1000	1000	120 ±10
PLC/4/C8	1200	1200	120 ±10
PLC/4/C8/9	1200	1500	120 ±10
PLC/4/C9	1500	1500	120 ±10
PLC/4/C10	1500	2000	120 ±10
PLC/4/C11	2000	2000	120 ±10

dimensions in mm

PLC/4/C



PL/4/H6/Z
PL/4/H7/Z
PL/4/H8/Z



PL/4/H8/9/Z
PL/4/H9/Z
PL/4/H10/Z



Platform	A	B	H
PL/4/H6	800	800	88 ±2
PL/4/H7	1000	1000	88 ±2
PL/4/H8	1200	1200	88 ±2
PL/4/H8/9	1200	1500	88 ±2
PL/4/H9	1500	1500	88 ±2
PL/4/H10	1500	2000	111 ±2

dimensions in mm

PL/4/H



Platform	A	B	H
PL/4/H6/Z	800	800	88 ±2
PL/4/H7/Z	1000	1000	88 ±2
PL/4/H8/Z	1200	1200	88 ±2
PL/4/H8/9/Z	1200	1500	88 ±2
PL/4/H9/Z	1500	1500	88 ±2
PL/4/H10/Z	1500	2000	111 ±2

dimensions in mm

PL/4/H/Z