



More information on the website  
[mirror.radwag.com/de/info,w1,4SX](http://mirror.radwag.com/de/info,w1,4SX)

# Wasserdichte Plattformwaage H315.6.HR2.K

WP-124-0062



The drawings, photos and graphics used are for illustrative purposes only.

## Funktionen



Plus/Minus Control



Percent Weighing



Totalizing



Parts counting



Internal battery



Peak hold



Newton unit  
measurement



Animal weighing

## Technische Daten

| Messtechnische Parameter                       |       |
|--|-------|
| Wägebereich [Max]                              | 6 kg  |
| Min. Belastung                                 | 40 g  |
| Ablesbarkeit [d]                               | 2 g   |
| Eichwert [e]                                   | 2 g   |
| Tarierbereich                                  | -6 kg |
| Max Ablesbarkeit [d] bei nicht geeichter Waage | 0,2 g |
| OIML-Klasse                                    | III   |

| <b>Physikalische Parameter</b>      |   |
|-------------------------------------|---|
| Display                             | 4,3" LCD (hinterleuchtet)   |
| Kabellänge                          | 1,5 m   |
| Waagschale                          | 250×300 mm  |
| Verpackungsgröße B x T x H          | 560×310×270 mm  |
| Nettogewicht                        | 9 kg  |
| Bruttogewicht                       | 10,3 kg   |
| <b>Konstruktion</b>                 |   |
| Schutzart                           | IP 66 / 67 / 69 Konstruktion, IP 68 / 69 Tensometer, IP 66 / 67 / 69 Terminal |
| Konstruktion                        | Edelstahl AISI316   |
| <b>Kommunikationsschnittstellen</b> |   |
| Schnittstellen                      | RS232, USB  |
| Optionale Schnittstellen            | RS232 oder RS485 oder 4IN/4OUT oder Ethernet oder Analogausgang 4-20 mA       |
| <b>Elektrische Parameter</b>        |   |
| Stromversorgung                     | 100 – 240 V AC 50/60 Hz   |
| Optionale Stromversorgung           | interner Akkumulator  |
| Akku-Betriebszeit                   | max 7h  |
| <b>Umgebungsbedingungen</b>         |   |
| Umgebungstemperatur                 | -10 – +40 °C  |
| Lagertemperatur                     | -25 – +70 °C  |
| Relative Luftfeuchtigkeit           | 10% – 85% RH ohne Kondensation  |



Additional fee for verification



## Zubehör (Additional Fee)

Kabel RS 232 (Waage – Drucker)  
 Rahmen mit Rollenförderern  
 Antivibrationstische  
 Ausgang der Stromschnittstelle AP2-3  
 Displays  
 Netzkabel (Waage – Ethernet)  
 Kabel RS 232, RS 485

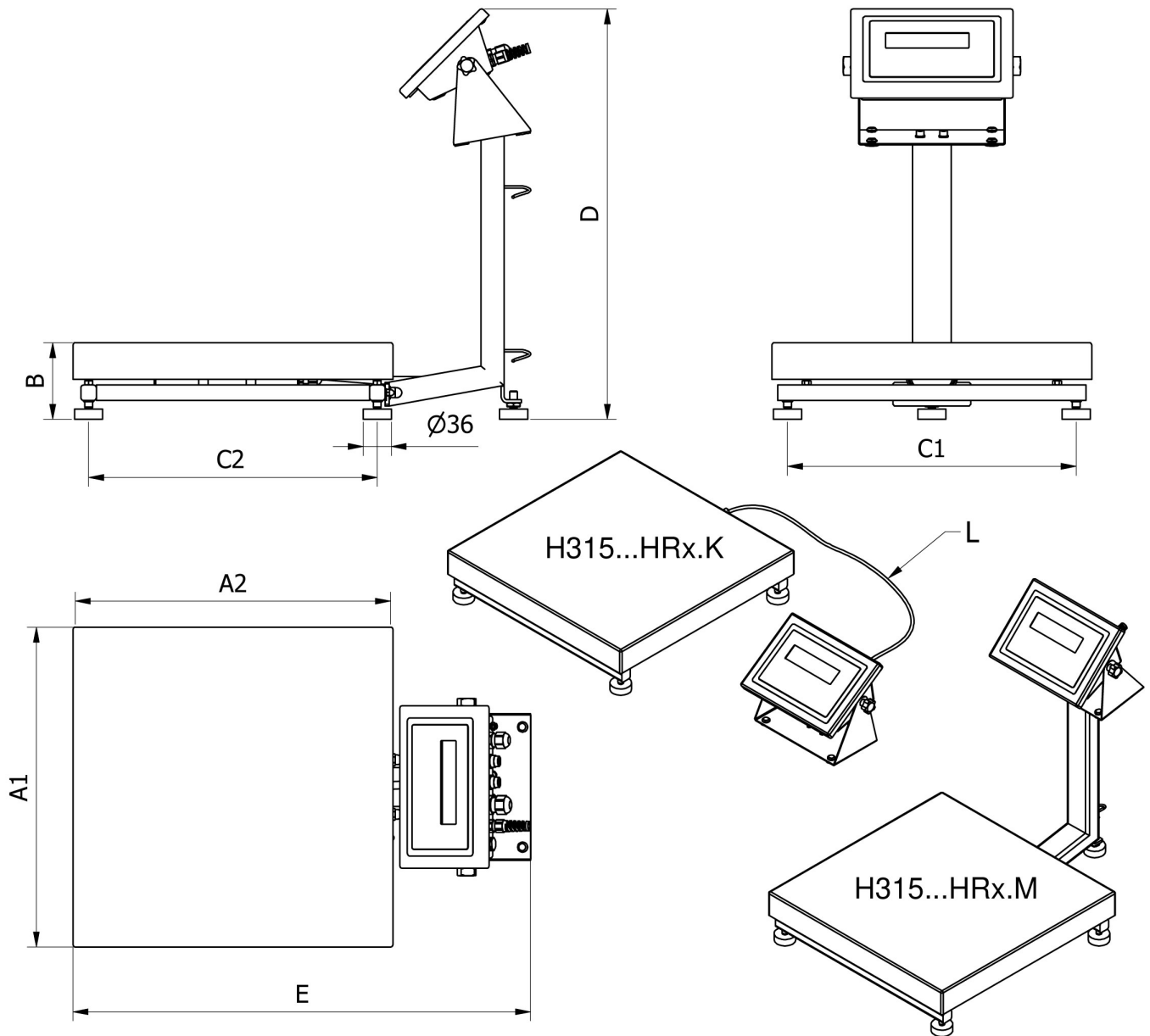
Netzteile  
 Konverter RS 232 – Ethernet  
 USB-Adapter  
 Thermische Drucker  
 USB-Kabel (Waage – Drucker)  
 Wandhalterung, Stativ  
 Konverter RS 232 – USB

## Software (Additional Fee)

- RAD Key [WX-010-0005]
- Scale Editor 2.1 [WX-010-0173]

- RLAB [WX-010-0080]

# Abmessungen des Geräts B x T x H



|                |           | A1  | A2  | B       | C1  | C2  | D    | E    | L    |
|----------------|-----------|-----|-----|---------|-----|-----|------|------|------|
| H315...HR2.M   | 250 x 300 | 246 | 306 | 104 ± 3 | 208 | 268 | ~525 | ~483 |      |
| H315...HR2.K   | 250 x 300 | 246 | 306 | 104 ± 3 | 208 | 268 | -    | -    | 1,5m |
| H315...HR3.M   | 410 x 410 | 410 | 410 | 98 ± 2  | 370 | 370 | ~525 | ~587 |      |
| H315...HR3.K   | 410 x 410 | 410 | 410 | 98 ± 2  | 370 | 370 | -    | -    | 2,5m |
| H315...HR4.M   | 500 x 500 | 497 | 497 | 155 ± 5 | 400 | 400 | ~767 | ~650 |      |
| H315...HR4.K   | 500 x 500 | 497 | 497 | 155 ± 5 | 400 | 400 | -    | -    | 2,5m |
| H315...HR3/5.M | 400 x 600 | 597 | 397 | 155 ± 5 | 500 | 300 | ~767 | ~550 |      |
| H315...HR3/5.K | 400 x 600 | 597 | 397 | 155 ± 5 | 500 | 300 | -    | -    | 2,5m |
| H315...HR5.M   | 600 x 600 | 597 | 597 | 155 ± 5 | 500 | 500 | ~767 | ~750 |      |
| H315...HR5.K   | 600 x 600 | 597 | 597 | 155 ± 5 | 500 | 500 | -    | -    | 2,5m |