



More information on the website
mirror.radwag.com/ja/info,w1,4KZ

PS 3500.R2.M.H 上皿天秤

WL-221-0024



The drawings, photos and graphics used are for illustrative purposes only.

機能

-  Autotest
-  Dosing
-  Percent Weighing
-  Totalizing
-  Parts counting
-  Peak hold
-  Newton unit measurement
-  Statistics
-  Checkweighing
-  Under-pan weighing
-  GLP Procedures
-  Animal weighing
-  Density determination

データシート

| 計測パラメータ | |
|---------------------|---------|
| 最大ひょう量 [Max] | 3500 g |
| 最小荷重 | 500 mg |
| 最小表示 [d] | 0,01 g |
| 風袋範囲 | -3500 g |
| 標準最小計量値 (USP) | 10 g |
| 標準最小計量値 (U=1%, k=2) | 1 g |

| 計測パラメータ | |
|------------------|--|
| 標準繰り返し性 [5% Max] | 0,005 g |
| 繰り返し性 (Max) | 0,008 g |
| 直線性 | ±0,02 g |
| 安定化時間 | 1,5 s |
| 調整 | 外部、天秤のレベルから (着脱式アダプター) |
| 感度温度ドリフト | $2 \times 10^{-6} / ^\circ\text{C} \times \text{Rt}$ |
| 物理的パラメータ | |
| レベリングシステム | 手動 |
| ディスプレイ | 5,3" LCD (ターミナル) |
| 納品構成 | マイクロ天秤, ニッケルシルバー, ガラスカバー, ボトムカバー |
| 計量皿寸法 | 195x195 mm |
| 梱包寸法 幅x奥行x高さ | 475x380x345 mm |
| 正味重量 | 3,6 kg |
| 総重量 | 5,1 kg |
| 工事中 | |
| 保護クラス | IP 54 |
| 通信インターフェース | |
| 通信インターフェース | 2xRS232 ¹ , USB-A, USB-B, Wi-Fi 出力 |
| 電気的パラメータ | |
| 電源 | 校正用テーブル, 防振台, 水温測定用プローブ, 排水用シンク, アームレスト, 排水容器: 100 – 240V AC 50/60Hz 0.6A Max; 12V DC 1,2A マイクロ天秤: 12 – 15V DC 0,7A max; 3 – 5,5W* |
| 消費電力 | 4 W |
| 環境条件 | |
| 動作温度 | +10 – +40 °C |
| 相対湿度 | 40% – 80% |

* Wi-Fi® is a registered trademark of Wi-Fi® Alliance.



アクセサリ (Additional Fee)

防振台
電源アダプタ
シガーライターソケット電源ケーブル
USB cable (はかり - プリンタ)
バーコードスキャナ
RS 232、RS 485 ケーブル

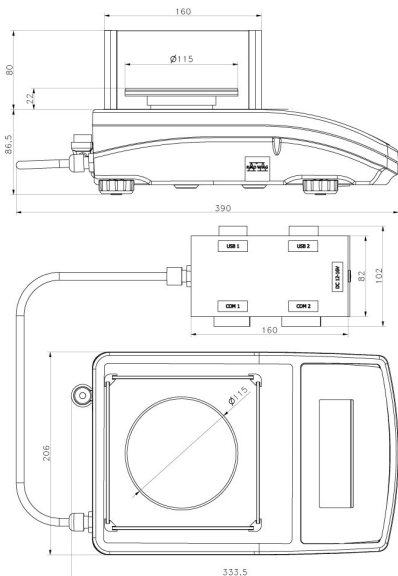
ディスプレイ
レシートプリンタ
天秤用保護カバー
底部吊り下げ計量
RS 232 ケーブル (はかり - プリンタ)

ソフトウェア (Additional Fee)

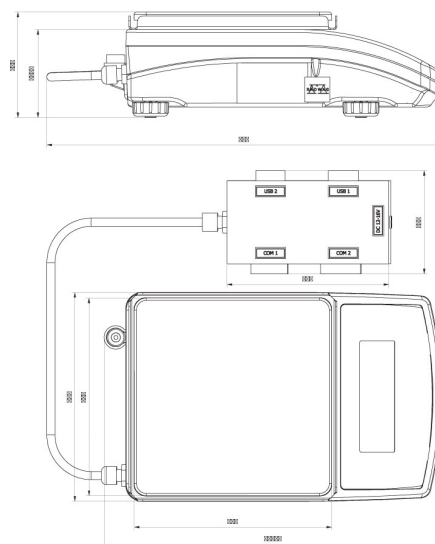
- RAD Key [WX-010-0005]
- Alibi Reader [WX-010-0114]
- RADWAG Development Studio [WX-010-0104]

- R-Panel [WX-010-0187]
- R-Lab [WX-010-0080]

デバイスの寸法 幅x奥行x高さ



PS R2.H, d = 1 mg



PS R2.M.H, d = 10 mg