



# Balance de précision PS 3500.R2.M.H

WL-221-0024

More information on the website  
[mirror.radwag.com/fr/info,w1,4KZ](http://mirror.radwag.com/fr/info,w1,4KZ)



The drawings, photos and graphics used are for illustrative purposes only.

## Fonctions



Autotest



Dosing



Percent Weighing



Totalizing



Parts counting



Peak hold



Newton unit measurement



Statistics



Checkweighing



Under-pan weighing



GLP Procedures



Animal weighing



Density determination

## Paramètres Techniques

Paramètres métrologiques	
Capacité maximale [Max]	3500 g
Capacité minimale [Min]	500 mg
Précision de lecture [d]	0,01 g
Étendue de tare	-3500 g
Pesée minimale USP	10 g
Pesée minimale (U=1%, k=2)	1 g

Paramètres métrologiques	
Répétabilité standard [5% Max]	0,005 g
Répétabilité (Max)	0,008 g
Linéarité	±0,02 g
Temps de stabilisation	1,5 s
Ajustage	interne (automatique)
Dérive de température de la sensibilité	$2 \times 10^{-6} / ^\circ\text{C} \times \text{Rt}$
Paramètres physiques	
Système de nivellement	manuel
Afficheur	5,3" LCD (rétro-éclairé)
Élément du kit	Balance, plateau, couvercle de plateau, adaptateur secteur
Dimension du plateau	195x195 mm
Dimensions de colis L x P x H	475x380x345 mm
Masse nette	3,6 kg
Masse brute	5,1 kg
Construction	
Degré de protection	IP 54
Interface de Communication	
Interface de Communication	2xRS232 <sup>1</sup> , USB-A, USB-B, Wi-Fi (option)
Paramètres électriques	
Alimentation	Adaptateur: 100 – 240V AC 50/60Hz 0.6A Max; 12V DC 1,2A Balance: 12 – 15V DC 0,7A max; 3 – 5,5W*
Prise d'alimentation par l'appareil	4 W
Conditions environnementales	
Température du travail	+10 – +40 °C
Humidité relative d'air	40% – 80%

**Répétabilité** exprimée comme un écart standardisé de 10 placements de chargé.

**Temps de stabilisation** dépend de conditions externes et de la dynamique du placement d'un poids sur le plateau; déterminé pour le profil FAST

<sup>1</sup> Les scanners de codes-barres disponibles en accessoire coopèrent avec la balance en utilisant uniquement l'interface RS232.

\* Wi-Fi® is a registered trademark of Wi-Fi® Alliance.



## Accessoires (Additional Fee)

Tables antivibratoires  
Alimentateurs  
Câbles d'alimentation de cigare-allume  
Câble USB (balance – imprimante)  
Lecteurs de code-barres  
Câbles RS 232, RS 485

Afficheurs  
Imprimante de tickets de caisse  
Écran de protection anti-poussière  
Pesage sous la balance  
Câbles RS 232 (balance – imprimante)

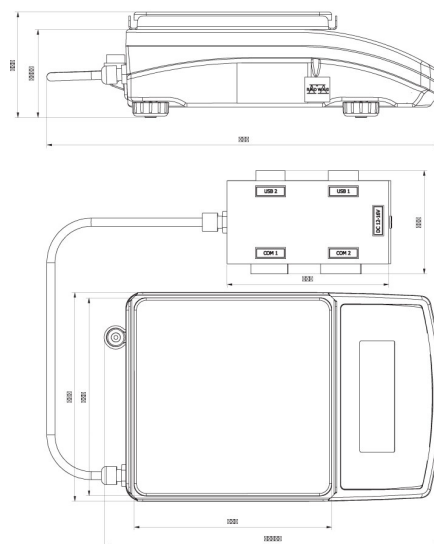
## Software (Additional Fee)

- RAD Key [WX-010-0005]
- Alibi Reader [WX-010-0114]
- RADWAG Studio du Développement [WX-010-0104]
- R Panel [WX-010-0187]
- R-LAB [WX-010-0080]

## Dimensions d'appareil L x P x H



PS R2.H, d = 1 mg



PS R2.M.H, d = 10 mg