



More information on the website  
[mirror.radwag.com/tr/info,w1,4BF](http://mirror.radwag.com/tr/info,w1,4BF)

# AK-4.100.1.5Y Otomatik kütle komparatör

WL-413-0015



The drawings, photos and graphics used are for illustrative purposes only.

## Teknik Veriler

Metrolojik parametreler	
E0 kalibrasyon aralığı	10 – 100 * g
E1 kalibrasyon aralığı	10 – 100 g
E2 kalibrasyon aralığı	10 – 100 g
F1 kalibrasyon aralığı	10 – 100 g
F2 kalibrasyon aralığı	10 – 100 g
Maksimum yük [Max]	110 g
Okuma için doğruluğu [d]	0,1 µg
Standart tekrarlanabilirlik [Maks. %5]	0,6 µg
Standart tekrarlanabilirlik [Max]	0,6 µg
Permissible repeatability	1,5 µg
Eksantriklik (test edilmiş yük)	0 mg
Elektrik kompanzasyon aralığı	-1 g – +10 g
Kararlılık süresi	30 s
Ayarlama	dahili (otomatik)

Fiziksel parametreler	
Display	10" grafik renkli dokunmatik
Tartım kefesi boyutları	ø24 mm
Weighing device dimensions	385×215×600 mm
Kontrol cihazı boyutları	249×170×72 mm
Anti-draft chamber dimensions	560×340×665 mm
Ambalaj boyutları	860×800×560 mm
Chamber packaging size	950×420×630 mm
Net ağırlık	45,8 kg
Brüt ağırlık	65,8 kg
Dahili ek ağırlıklar	yarı otomatik
Harici ek ağırlıklar	-
Magazine	4
Haberleşme arayüzler	
Haberleşme arayüzü	2×USB-A, USB-C, RS 232 (COM3), HDMI, Ethernet, Wi-Fi, Hotspot
Elektrik parametreleri	
Güç kaynağı	100 – 240 V AC 50/60 Hz
Çevresel koşullar	
Çalıştırma sıcaklığı	+15 – +30 °C
Çalışma sıcaklığı değişim hızı	±0,5 °C / 12 h (±0,3 °C / 4 h)
Atmosferik nem	40% – 60%
Atmosferik nem değişim hızı	±5% / 12 h (3% / 4 h)

**Tekrarlanabilirlik**, Sınıf E1 standartlarının kalibrasyonu için OIML dokümanı R111'de (Tablo C.1) belirtilen çevresel koşullar altında deneysel olarak belirlenen 6 ABBA ölçüm döngüsü için hesaplanan standart sapma olarak ifade edilir.  
**E0 standardı**, E1 sınıfı için OIML R111'e göre 1/5 sınırlama hatasından belirlenmiştir.

\* Wi-Fi® is a registered trademark of Wi-Fi® Alliance.



## Aksesuarlar (Additional Fee)

RFID etiketleri  
Antivibrasyon masaları  
Ek modüller  
Koruyucu kapak  
Barkod okuyucu  
RS 232, RS 485 cables

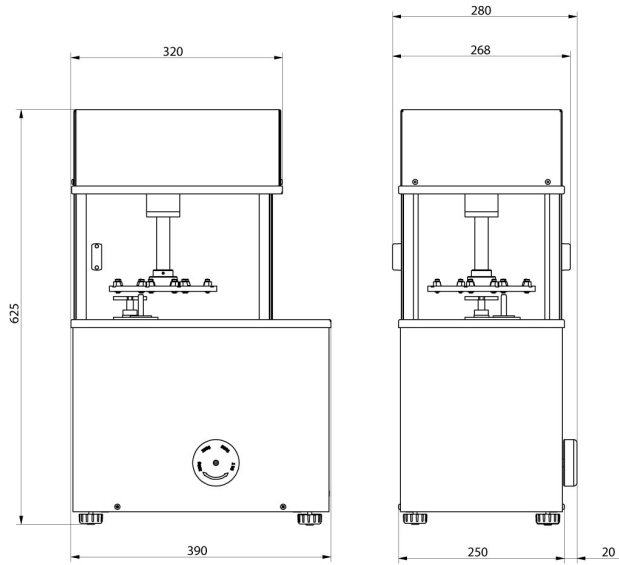
THBR 2.0 sistemi - Çevre koşullarının izlenmesi  
Fiş yazıcı  
Parmak izi okuyucu  
RS 232, RS 485 Kabloları  
Kablolar RS 232 (Teraziler - Yazıcı)

## Yazılım (Additional Fee)

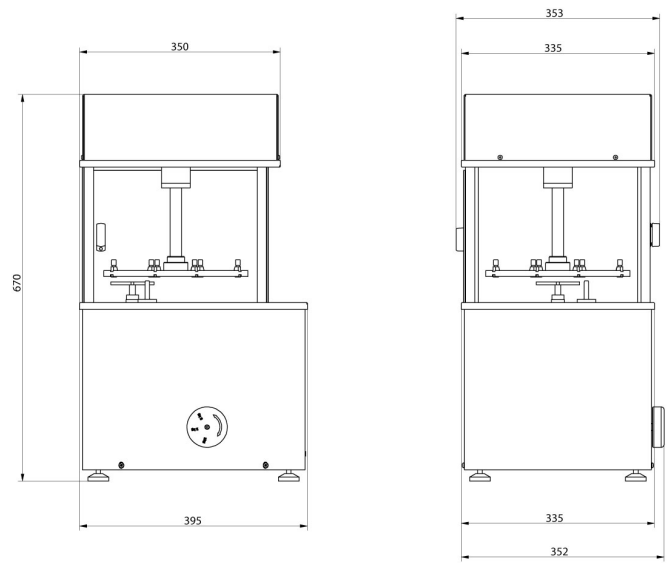
• RAD Key [WX-010-0005]  
• RMCS System Kalibrasyon Süreci Ağ Yönetimi [WX-010-0048]

• RMCS Lite [WX-010-0164]

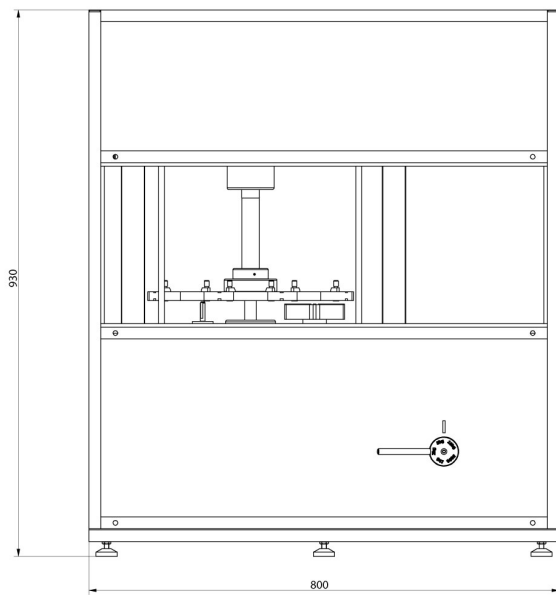
# Cihaz boyutları



AK-4/100, AK-4/1000,  
AK-4/1000.1



AK-4/2000, AK-4/5000,  
AK-4/5000.1



AK-4/10000, AK-4/16000

