



More information on the website
mirror.radwag.com/br/info,w1,4BF

Comparador de massa automático AK-4.100.1.5Y

WL-413-0015



The drawings, photos and graphics used are for illustrative purposes only.

Ficha Técnica

Parâmetros metrológicos	
Faixa de calibração E0	10 – 100 g *
Faixa de calibração E1	10 – 100 g
Faixa de calibração E2	10 – 100 g
Faixa de calibração F1	10 – 100 g
Faixa de calibração F2	10 – 100 g
Capacidade máxima [máx]	110 g
Resolução [d]	0,1 µg
Repetibilidade padrão [Máx.]	0,8 µg
Repetibilidade padrão [5% máx.]	0,6 µg
Linearidade	±10 µg
Excentricidade (carga testada)	0 mg
Faixa de compensação elétrica	-1 g – +10 g
Tempo de estabilização	30 s
Ajuste	interna (automática)

Parâmetros físicos	
Display	10" gráfico colorida tela touchscreen
Dimensões até prato de pesagem	ø24 mm
Dimensões até dispositivo de pesagem	385×215×600 mm
Dimensões até dispositivo de controle	249×170×72 mm
Dimensões até protetor de vento	560×340×665 mm
Dimensões da embalagem L x P x A	860×800×560 mm
Tamanho da embalagem da câmara	950×420×630 mm
Peso líquido	45,8 kg
Peso bruto	65,8 kg
Construção	
Pesos suplementares	interna (automático)
Pesos suplementares internos	parcial automático
Pesos suplementares externos	-
Magazine	4
Interface de comunicação	
Interface de comunicação	2×USB-A, USB-C, RS 232 (COM3), HDMI, Ethernet, Wi-Fi, Hotspot
Parâmetros elétricos	
Fonte de alimentação	100 – 240 V AC 50/60 Hz
Condições ambientais	
Temperatura de operação	+15 – +30 °C
Taxa de mudança de temperatura operacional	±0,5 °C / 12 h (±0,3 °C / 4 h)
Umidade relativa	40% – 60%
Taxa de mudança de umidade relativa	±5% / 12 h (3% / 4 h)

* Wi-Fi® is a registered trademark of Wi-Fi® Alliance.



Acessórios (Additional Fee)

Etiquetas RFID
Mesas antivibração
Módulos adicionais
Capa protetora para balanças
!Leitores de código de barras

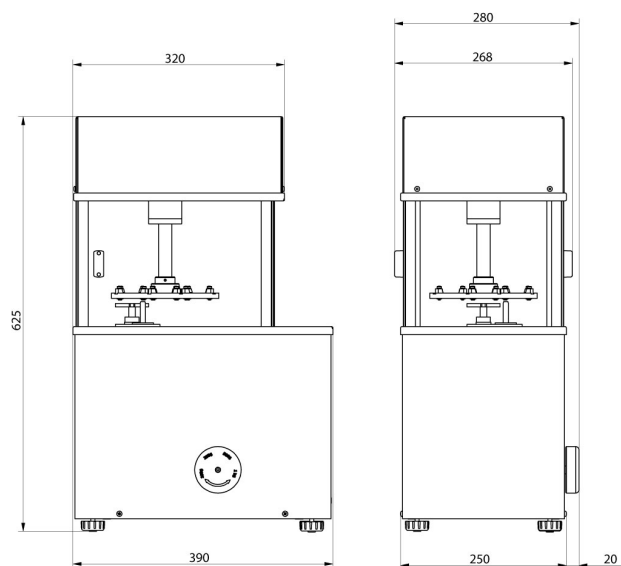
RS 232, RS 485 cabos
!Sistema THBR 2.0 - Monitoramento das condições ambientais
Impressora de recibos
Leitor de impressão digital
Cabos RS 232 (plataforma - impressora)

Software (Additional Fee)

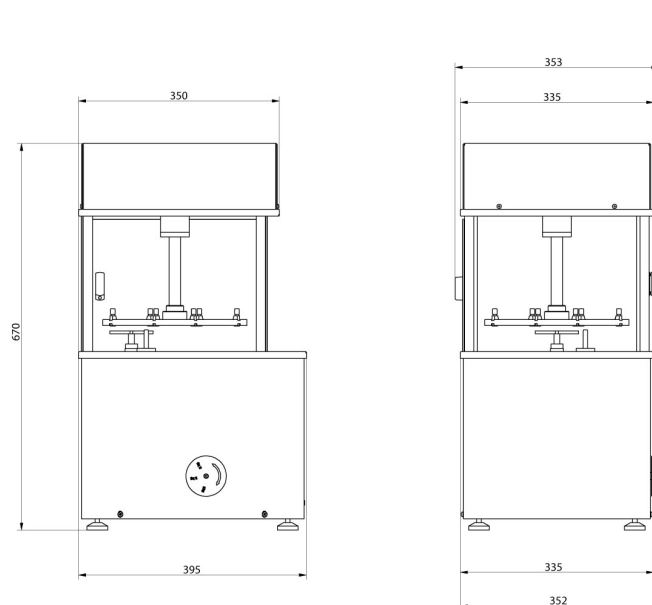
• RAD Key [WX-010-0005]
• Gerenciamento de rede do Sistema RMCS do processo de calibração [WX-010-0048]

• RMCS Lite [WX-010-0164]

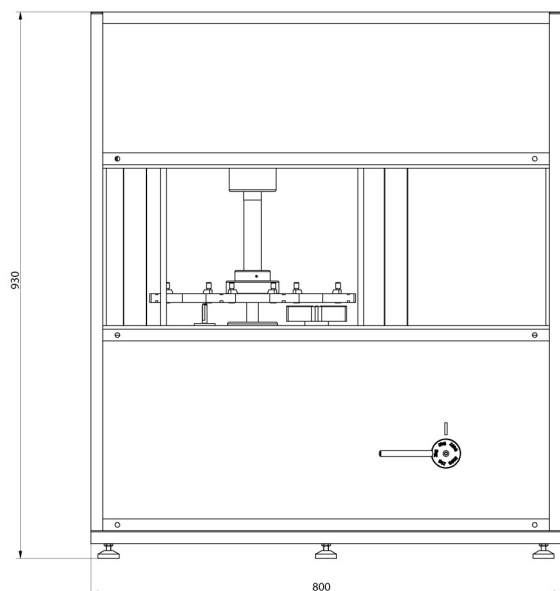
Dimensões do dispositivo L x P x A



AK-4/100, AK-4/1000,
AK-4/1000.1



AK-4/2000, AK-4/5000,
AK-4/5000.1



AK-4/10000, AK-4/16000

