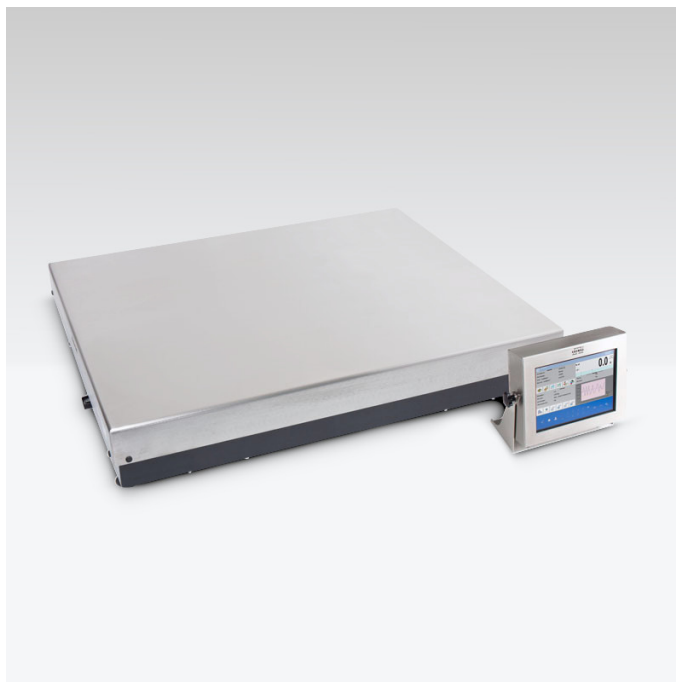




More information on the website  
[mirror.radwag.com/pl/info,w1,46D](http://mirror.radwag.com/pl/info,w1,46D)

# Waga wysokiej rozdzielczości HY10.300.HRP

WP-330-0003



Użyte rysunki, zdjęcia, grafiki mają charakter poglądowy.

## Funkcje

-  Dozowanie
-  Etykietowanie
-  Kontrola plus/minus
-  Odchyłki procentowe
-  Sumowanie ważeń
-  Liczenie sztuk
-  Zatrząsk maksymalnego wskazania
-  Receptury
-  Pomiar w Newtonach
-  Statystyka
-  Doważanie
-  Procedury GLP
-  Ważenie zwierząt
-  Ważenie różnicowe
-  Wymienne jednostki
-  Statystyczna kontrola jakości
-  Pamięć ALIBI
-  Transakcje

## Dane techniczne

| Parametry metrologiczne     |        |
|-----------------------------|--------|
| Obciążenie maksymalne [Max] | 300 kg |
| Obciążenie minimalne [Min]  | 50 g   |
| Obciążenie wstępne          | 60 kg  |

| Parametry metrologiczne       |  |
|-------------------------------|--|
| Dokładność odczytu [d]        | 1 g  |
| Zakres tary                   | -300 kg  |
| Powtarzalność                 | 3 g  |
| Liniowość                     | ±6 g   |
| Czas stabilizacji             | 3 s  |
| Adiustacja                    | wewnętrzna (automatyczna)  |
| Parametry fizyczne            |  |
| Wyświetlacz                   | 10,1" graficzny kolorowy dotykowy  |
| Wymiar szalki                 | 800×600 mm   |
| Wymiary opakowania S x G x W  | 800×1000×537 mm  |
| Masa netto                    | 71,5 kg  |
| Masa brutto                   | 119 kg   |
| Konstrukcja                   |  |
| Stopień ochrony               | IP 66 / 67 konstrukcja, IP 66 / 67 / 69 terminal   |
| Konstrukcja                   | Stal malowana proszkowo St3S   |
| Szalka                        | Stal nierdzewna AISI304  |
| Interfejs komunikacyjny       |  |
| Interfejs                     | 2×RS232, 2×USB-A, Ethernet, 4 IN / 4 OUT (cyfrowe)   |
| Interfejsy opcjonalne         | moduł Wi-Fi 802.11 b/g/n, moduł Profibus (DP SLAVE), moduł RS485, moduł PROFINET (RJ45), moduł wyjść analogowych (4-20mA, 0-20mA, 0-10V) , 12IN / 12OUT (IN – 5-24 VDC, OUT – max 30 VDC, 0,5 ADC) |
| Parametry elektryczne         |  |
| Zasilanie                     | 100 – 240 V AC 50/60 Hz  |
| Warunki środowiskowe          |  |
| Temperatura pracy             | +10 – +40 °C   |
| Wilgotność względna powietrza | 15% – 80%  |

**Powtarzalność** - jest wyrażona jako odchylenie standardowe z 10-ciu postawień obciążenia  
**Wilgotność względna powietrza** - w warunkach niekondensujących  
**Czas stabilizacji** - w optymalnych warunkach otoczenia

\* Wi-Fi® jest zarejestrowanym znakiem towarowym będącym własnością Wi-Fi® Alliance.



## Akcesoria (Dodatkowo płatne)

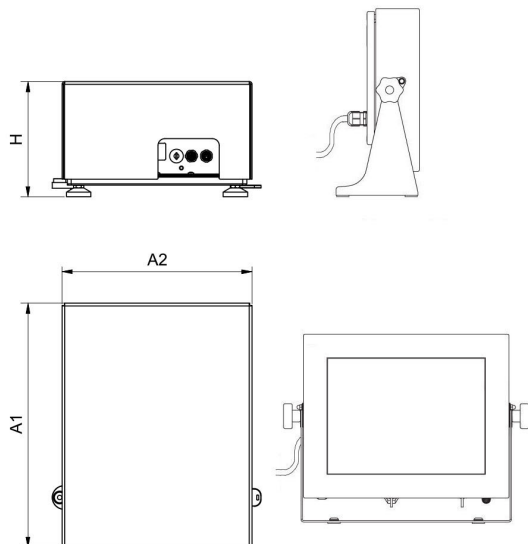
Wyjście pętli prądowej AP2-4 (obudowa nierdzewna)  
Przewody RS 232 (waga – drukarka)  
Czytniki kart transponderowych  
Przewody RS 232 (waga – drukarka ZEBRA)  
Przewody sieciowe (waga – Ethernet)  
Wyświetlacze  
Przewody RS 232, RS 485  
Przewody WE/WY  
Skanery kodów kreskowych

Drukarki etykiet  
Uchwyty do terminali wagowych  
Przyciski sterujące  
Drukarki paragonowe  
Przewód USB (waga – drukarka)  
Moduły dodatkowych platform  
Moduły dodatkowe  
Konwerter RS 232 - USB

## Oprogramowanie (Dodatkowo płatne)

- E2R Ważenia [WX-010-0099]
- Audit Trail Reader [WX-010-0186]
- RADWAG Remote Desktop [WX-010-0107]
- Edytor wag 2.1 [WX-010-0173]
- RAD Key [WX-010-0005]
- Edytor etykiet R02 [WX-010-0094]
- R-Lab [WX-010-0080]
- RADWAG Development Studio [WX-010-0104]

## Wymiary urządzenia S x G x W



HY10.16 - 32.HRP



HY10.HRP



PUE HY10

| Scale type            | A1   | A2   | H     |
|-----------------------|------|------|-------|
| HY10.(16-32).HRP      | 360  | 280  | 180±5 |
| HY10.(62-150).HRP     | 500  | 400  | 180±5 |
| HY10.150.2.HRP        | 500  | 500  | 180±5 |
| HY10.(150.1-300).HRP  | 800  | 600  | 180±5 |
| HY10.(300.1-1100).HRP | 1000 | 800  | 180±5 |
| HY10.(2000).HRP       | 1250 | 1000 | 180±5 |

Dimensions in mm