



More information on the website  
[mirror.radwag.com/pl/info,w1,418](https://mirror.radwag.com/pl/info,w1,418)

## Najazd do wagi H9 1500kg

WX-004-0178



Użyte rysunki, zdjęcia, grafiki mają charakter poglądowy.

### Dane techniczne

<b>Konstrukcja</b>	
Materiał	Stal nierdzewna
<b>Parametry fizyczne</b>	
Wymiary pomostu	1500×1150 mm

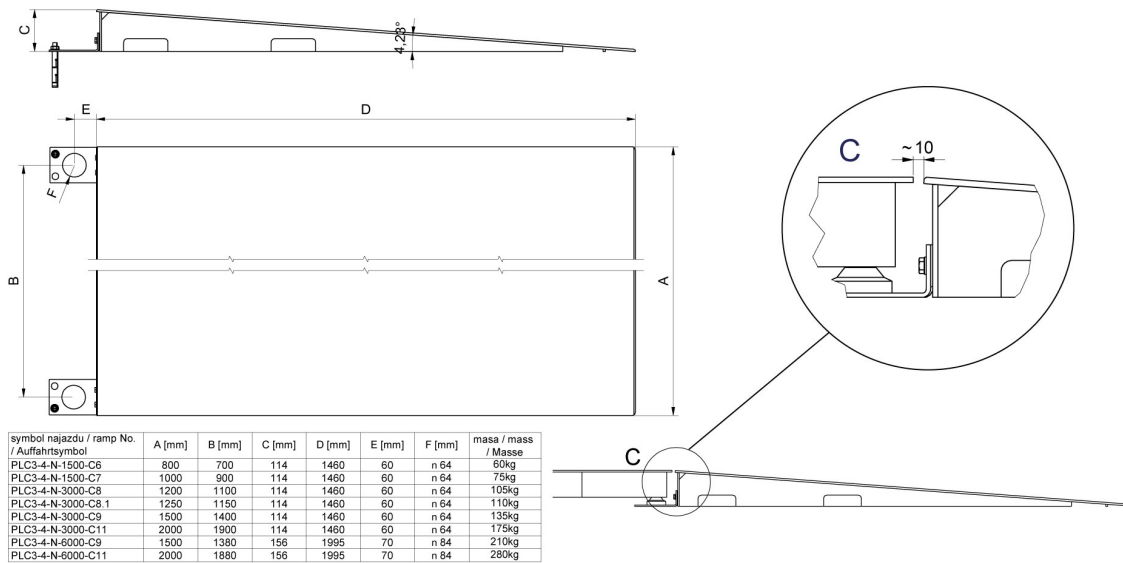


### Pasuje do (Dodatkowo płatne)

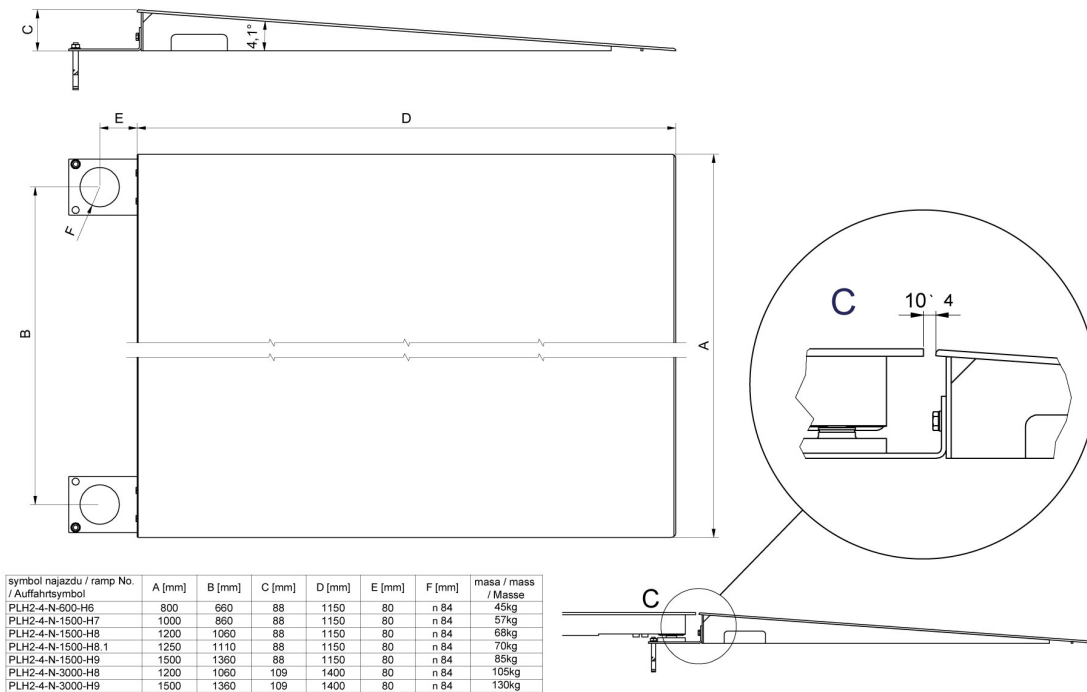
Waga platformowa nierdzewna H315 4H

Wielofunkcyjna waga platformowa nierdzewna HX7.4 H

# Wymiary urządzenia S x G x W



Ramps made of powder-coated steel



Ramps made of stainless steel