



More information on the website
mirror.radwag.com/it/info,w1,418

Ramp for H9 1500kg Scale



The drawings, photos and graphics used are for illustrative purposes only.

Specifiche

Costruzione	
Materiale	Stainless steel
Parametri fisici	
Dimensioni della piattaforma	1500×1150 mm



Compatibile con

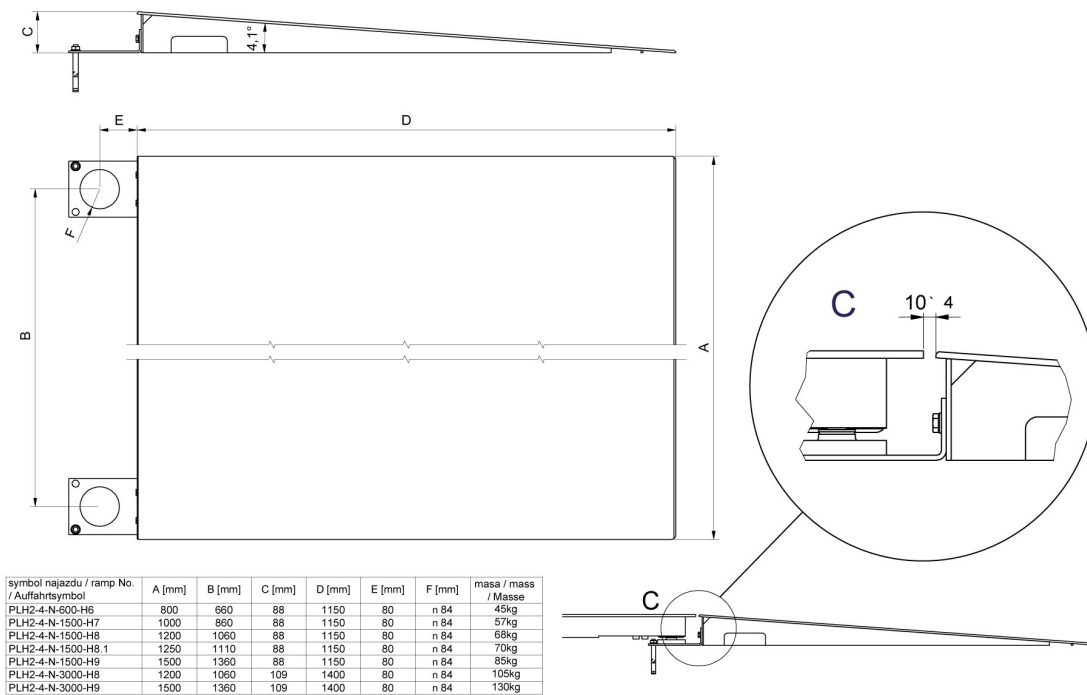
Bilancia a piattaforma in acciaio inox H315 4H

Multifunzione bilancia a piattaforma in acciaio inox HX7.4 H

Device dimensions



Ramps made of powder-coated steel



Ramps made of stainless steel