



Balanza de precisión PS 6100.R2.M

WL-212-0135

More information on the website
mirror.radwag.com/es/info,w1,40C



The drawings, photos and graphics used are for illustrative purposes only.

Funciones



Auto-prueba



Dosificación



Desviaciones porcentuales



Resumiendo pesajes



Contar piezas



Cierre de la indicación máxima



Medición en Newtons



Estadísticas



Controlador de peso



Pesaje debajo del platillo



Procedimientos GLP



Pesar animales



Determinación de densidad

Datos técnicos

Parámetros metrológicos	
Maxima capacidad [Max]	6100 g
Minima capacidad	500 mg
Legibilidad [d]	10 mg
División de legalización [e]	100 mg
Rango de tara	-6100 g
Pesada mínima USP	10 g

Parámetros metrológicos	
Pesada mínima (U=1%, k=2)	1 g
Repetibilidad estándar [Máx.]	8 mg
Repetibilidad estándar [5% Máx.]	5 mg
Linealidad	±20 mg
Tiempo de estabilización	1,5 s
Calibración	interna (automática)
Clase OIML	II
Deriva de temperatura de sensibilidad	$2 \times 10^{-6} / ^\circ\text{C} \times \text{Rt}$
Parámetros físicos	
Sistema de nivelación	manual
Pantalla	5,3" LCD (con retroiluminación)
Elementos del set	Balanza, platillo, protección del platillo, adaptador de CA
Dimensión de platillo	195x195 mm
Dimensiones de aparato An x Pr x Al	333x206x107 mm
Dimensiones de embalaje An x Pr x Al	475x380x345 mm
Masa neta	4,33 kg
Masa bruta	6 kg
Construcción	
Grado de protección	IP 43
Interface de comunicación	
Conectividad	2xRS232 ¹ , USB-A, USB-B, Wi-Fi (Opcional)
Parámetros eléctricos	
Alimentación	Adaptador: 100 – 240V AC 50/60Hz 0.6A Max; 12V DC 1,2A Balanza: 12 – 15V DC 0,7A max; 3 – 5,5W*
Potencia consumida por el dispositivo	4 W
Condiciones ambientales	
Temperatura de trabajo	+10 – +40 °C
Temperatura de almacenamiento	-20 – +50 °C
Humedad relativa de aire	40% – 80%

La repetibilidad se expresa como una desviación estándar de 10 posiciones de carga.

El tiempo de estabilización depende de las condiciones externas y la dinámica de colocar los pesos en el platillo; especificado para el perfil FAST.

* El consumo de energía depende de la configuración del terminal y del número y tipo de dispositivos externos conectados.

¹ Los lectores de códigos de barras disponibles como accesorio cooperan con la balanza utilizando solo la interfaz RS232.

* Wi-Fi® is a registered trademark of Wi-Fi® Alliance.



Additional fee for verification



Accesorios (Additional Fee)

Maletas para Básculas

Pantallas

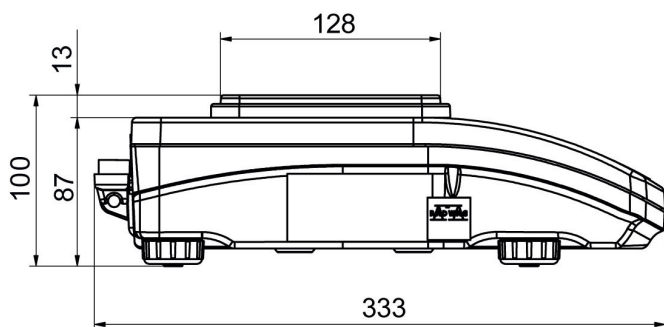
Mesas antivibratil
 Adaptadores de corriente
 Cables de corriente desde mechero de automóvil
 Cable USB (Bascula a Impresora)
 Escáner de códigos de barra
 Cables RS 232, RS 485

KIT para determinar la densidad
 Protecciones de seguridad
 Impresoras de recibos
 Pasaje debajo del platillo
 Cables RS 232 (Bascula a Impresora)

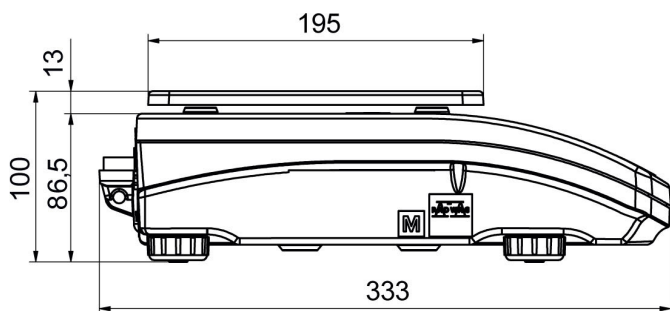
Programas (Additional Fee)

- RAD Key [WX-010-0005]
- Alibi Reader PC Software [WX-010-0114]
- RADWAG Development Studio [WX-010-0104]
- R Panel [WX-010-0187]
- R-LAB [WX-010-0080]

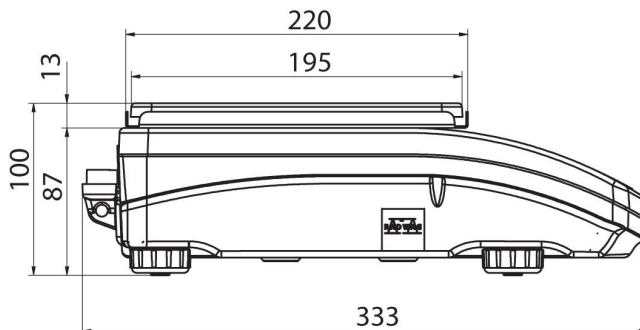
Dimensiones de aparato An x Pr x Al



PS R, d = 1mg



PS R, d = 10 mg



PS R.M, d = 10 mg

