



More information on the website  
[mirror.radwag.com/de/info,w1,40C](http://mirror.radwag.com/de/info,w1,40C)

# Präzisionswaage PS 6100.R2.M

WL-212-0135



The drawings, photos and graphics used are for illustrative purposes only.

## Funktionen



Autotest



Dosing



Percent Weighing



Totalizing



Parts counting



Peak hold



Newton unit measurement



Statistics



Checkweighing



Under-pan weighing



GLP Procedures



Animal weighing



Density determination

## Technische Daten

Messtechnische Parameter	
Wägebereich [Max]	6100 g
Min. Belastung	500 mg
Ablesbarkeit [d]	10 mg
Eichwert [e]	100 mg
Tarierbereich	-6100 g
Min. Einwaage (USP)	10 g

Messtechnische Parameter	
Min. Einwaage (U=1%, k=2)	1 g
Standard Wiederholbarkeit [Max]	8 mg
Standard Wiederholbarkeit [5% Max]	5 mg
Linearität	±20 mg
Stabilisierungszeit	1,5 s
Justierung	intern (automatisch)
OIML-Klasse	II
Empfindlichkeitsdrift Temperatur	$2 \times 10^{-6} / ^\circ\text{C} \times \text{Rt}$
Physikalische Parameter	
Nivelliersystem	manuell
Display	5,3" LCD (hinterleuchtet)
Lieferumfang	Waage, Waagschale, Waagschalenabdeckung, Netzteil
Waagschale	195x195 mm
Abmessungen des Geräts B x T x H	333x206x107 mm
Verpackungsgröße B x T x H	475x380x345 mm
Nettogewicht	4,33 kg
Bruttogewicht	6 kg
Konstruktion	
Schutzart	IP 43
Kommunikationsschnittstellen	
Schnittstellen	2xRS232 <sup>1</sup> , USB-A, USB-B, Wi-Fi (optional)
Elektrische Parameter	
Stromversorgung	Adapter: 100 – 240V AC 50/60Hz 0.6A Max; 12V DC 1,2A Waage: 12 – 15V DC 0,7A max; 3 – 5,5W*
Leistungsaufnahme des Geräts	4 W
Umgebungsbedingungen	
Umgebungstemperatur	+10 – +40 °C
Lagertemperatur	-20 – +50 °C
Relative Luftfeuchtigkeit	40% – 80%

**Wiederholbarkeit** wird als Standardabweichung von 10 Wägezyklen ausgedrückt.

**Die Stabilisierungszeit** ist abhängig von den Umgebungsbedingungen und der Geschwindigkeit bei Auflegen der Last auf der Waagschale; für FAST-Profil definiert.

\* Der Stromverbrauch hängt von der Terminalkonfiguration und von der Anzahl sowie der Art der angeschlossenen externen Geräte ab.

<sup>1</sup> Die als Zubehör erhältlichen Barcode-Scanner arbeiten mit der Waage nur über die RS232-Schnittstelle.

\* Wi-Fi® is a registered trademark of Wi-Fi® Alliance.



Additional fee for verification



## Zubehör (Additional Fee)

Waagenkoffer

Displays

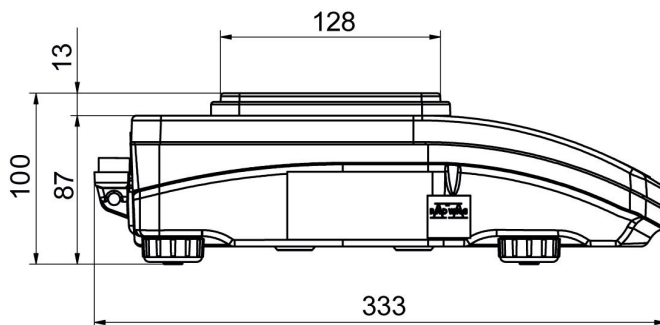
Antivibrationstische  
Netzteile  
Anschlusskabel für Zigarettenanzünder  
USB-Kabel (Waage – Drucker)  
Barcode-Scanner  
Kabel RS 232, RS 485

Dichtebestimmungsset  
Schutzhauben  
Thermische Drucker  
Unterflurwägung  
Kabel RS 232 (Waage – Drucker)

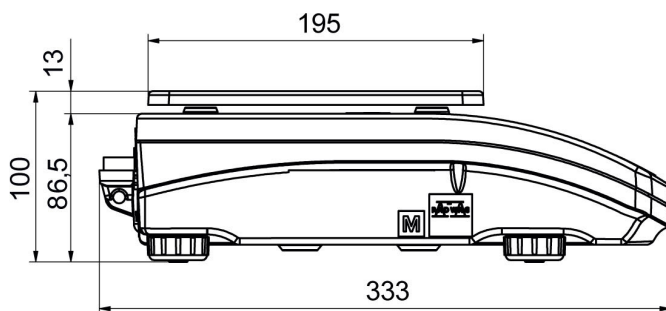
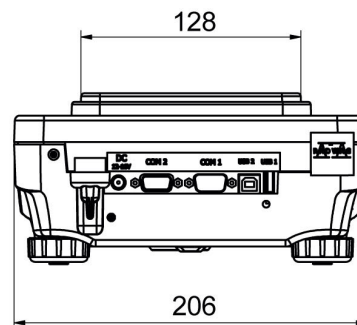
## Software (Additional Fee)

- RAD Key [WX-010-0005]
- Alibi Reader [WX-010-0114]
- RADWAG Development Studio [WX-010-0104]
- R Panel [WX-010-0187]
- RLAB [WX-010-0080]

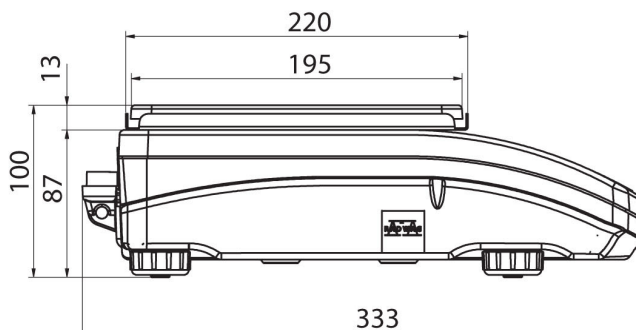
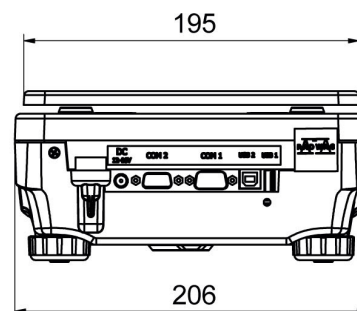
## Abmessungen des Geräts B x T x H



PS R, d = 1mg



PS R, d = 10 mg



PS R.M, d = 10 mg

