



# Balanza de alta resolución HY10.16.HRP

WP-330-0010

More information on the website  
[mirror.radwag.com/es/info,w1,3Z7](http://mirror.radwag.com/es/info,w1,3Z7)



The drawings, photos and graphics used are for illustrative purposes only.

## Funciones

-  Dosificación
-  Etiquetado
-  Control más/menos
-  Desviaciones porcentuales
-  Resumiendo pesajes
-  Contar piezas
-  Cierre de la indicación máxima
-  Recetas
-  Medición en Newtons
-  Estadísticas
-  Controlador de peso
-  Procedimientos GLP
-  Pesar animales
-  Pesaje diferencial
-  Unidades intercambiables
-  Control estadístico de calidad
-  Memoria Alibi
-  Transacciones

## Datos técnicos

| Parámetros metrológicos |       |
|-------------------------|-------|
| Maxima capacidad [Max]  | 16 kg |
| Minima capacidad        | 5 g   |
| Precarga                | 4 kg  |
| Legibilidad [d]         | 0,1 g |

| Parámetros metrológicos              |   |
|--------------------------------------|---|
| Rango de tara                        | -16 kg  |
| Repetibilidad                        | 0,1 g   |
| Linealidad                           | ±0,1 g  |
| Tiempo de estabilización             | 2 s   |
| Calibración                          | interna (automatica)  |
| Parámetros físicos                   |   |
| Pantalla                             | 10,1" gráfico color pantalla táctil   |
| Dimensión de platillo                | 360x280 mm  |
| Dimensiones de embalaje An x Pr x Al | 475x560x600 mm  |
| Masa neta                            | 24,7 kg   |
| Masa bruta                           | 28,7 kg   |
| Construcción                         |   |
| Grado de protección                  | IP 66 / 67 construcción, IP 66 / 67 / 69 terminal   |
| Construcción                         | aluminio  |
| Material del platillo                | Acero inoxidable AISI304  |
| Interface de comunicación            |   |
| Conectividad                         | 2xRS232, 2xUSB-A, Ethernet, 4 IN / 4 OUT (digitales)  |
| Interfaces opcionales                | módulo Wi-Fi 802.11 b/g/n, módulo Profibus (DP SLAVE), módulo RS485, módulo PROFINET (RJ45), modulo de salida analógica (4-20mA, 0-20mA, 0-10V) , 12IN / 12OUT (IN – 5-24 VDC, OUT – max 30 VDC, 0,5 ADC) |
| Parámetros electricos                |   |
| Alimentacion                         | 100 – 240 V AC 50/60 Hz   |
| Condiciones ambientales              |   |
| Temperatura de trabajo               | +10 – +40 °C  |
| Humedad relativa de aire             | 15% – 80%   |

**Repetibilidad** se expresa como una desviación estándar de 10 posiciones de carga.

**Humedad relativa del aire** en condiciones sin condensación.

**Tiempo de estabilización** en condiciones ambientales óptimas.

\* Wi-Fi® is a registered trademark of Wi-Fi® Alliance.



## Accesorios (Additional Fee)

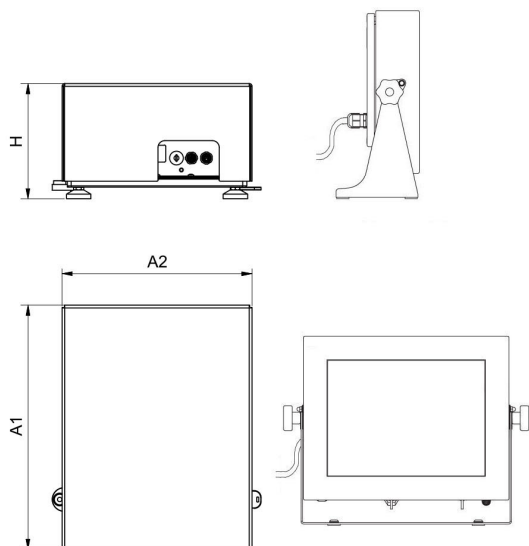
Salidas del bucle de corriente AP2-4  
 Cables RS 232 (Bascula a Impresora)  
 Lector de tarjetas transpondedor  
 Cables RS 232 (Bascula a Impresora ZEBRA)  
 Cables de corriente (Bascula a Ethernet)  
 Pantallas  
 Mesas antivibratil  
 Cables RS 232, RS 485  
 Cables Entradas/Salidas

Escáner de códigos de barra  
 Impresoras de etiquetas  
 Soportes, brazos  
 Teclado, manipuladores  
 Impresoras de recibos  
 Cable USB (Bascula a Impresora)  
 Módulos adicionales de la plataforma  
 Módulos adicionales  
 Convertidor RS 232 a USB

## Programas (Additional Fee)

- E2R Pesajes [WX-010-0099]
- Audit Trail Reader [WX-010-0186]
- RADWAG Remote Desktop [WX-010-0107]
- Editor de Balanzas 2.1 [WX-010-0173]
- RAD Key [WX-010-0005]
- Editor de Etiquetas R02 [WX-010-0094]
- R-LAB [WX-010-0080]
- RADWAG Development Studio [WX-010-0104]

## Dimensiones de aparato An x Pr x Al



HY10.16 - 32.HRP



HY10.HRP



PUE HY10

| Scale type            | A1   | A2   | H     |
|-----------------------|------|------|-------|
| HY10.(16-32).HRP      | 360  | 280  | 180±5 |
| HY10.(62-150).HRP     | 500  | 400  | 180±5 |
| HY10.150.2.HRP        | 500  | 500  | 180±5 |
| HY10.(150.1-300).HRP  | 800  | 600  | 180±5 |
| HY10.(300.1-1100).HRP | 1000 | 800  | 180±5 |
| HY10.(2000).HRP       | 1250 | 1000 | 180±5 |

Dimensions in mm