



Bilancia di precisione PS 8100.R2.M

WL-212-0132

More information on the website
mirror.radwag.com/it/info,w1,3YL



The drawings, photos and graphics used are for illustrative purposes only.

Funzioni



Autotest



Dosing



Percent Weighing



Totalizing



Parts counting



Peak hold



Newton unit measurement



Statistics



Checkweighing



Under-pan weighing



GLP Procedures



Animal weighing



Density determination

Specifiche

Parametri metrologici	
Portata massima [Max]	8100 g
Portata minima [Min]	500 mg
Divisione [d]	10 mg
Intervallo di verifica della bilancia [e]	100 mg
Campo di tara	-8100 g
Peso minimo (USP)	10 g

Parametri metrologici	
Peso minimo (U = 1%, k = 2)	1 g
Ripetibilità standard [Max]	10 mg
Ripetibilità standard [5% Max]	5 mg
Linearità	±20 mg
Tempo di stabilizzazione	1,5 s
Calibrazione	internal (automatic)
Classe OIML	II
Sensibilità di variazione della temperatura	$2 \times 10^{-6} / ^\circ\text{C} \times \text{Rt}$
Parametri fisici	
Sistema di livellamento	manual
Display	5,3" LCD (backlit)
Componenti del kit	Balance, weighing pan, weighing pan shield, power supply
Dimensione piatto	195x195 mm
Device dimensions L x P x A	333x206x107 mm
Dimensioni del pacco L x P x A	475x380x345 mm
Peso net	4,33 kg
Peso lordo	5,5 kg
Costruzione	
Punteggio IP	IP 43
Interfaccia di comunicazione	
Interfaccia	2xRS232 ¹ , USB-A, USB-B, Wi-Fi (option)
Parametri elettrici	
Alimentatore	Adapter: 100 – 240V AC 50/60Hz 0.6A Max; 12V DC 1,2A Balance: 12 – 15V DC 0,7A max; 3 – 5,5W*
Consumo di energia	4 W
Environmental conditions	
Ambiente di lavoro	+10 – +40 °C
Temperatura di stoccaggio	-20 – +50 °C
Umidità relativa	40% – 80%

La **ripetibilità** è espressa come deviazione standard di 10 posizionamenti dello standard di massa.

Il **tempo di stabilizzazione** dipende dalle condizioni esterne e dalla dinamica di posizionamento del carico sul piatto; specificato per il profilo FAST.

* Il consumo energetico dipende dalla configurazione del terminale e dal numero e dal tipo di dispositivi esterni collegati.

¹Gli lettori di codici a barre disponibili come accessorio funzionano con la bilancia utilizzando solo l'interfaccia RS232.

* Wi-Fi® is a registered trademark of Wi-Fi® Alliance.



Additional fee for verification



Accessori (Additional Fee)

Contenitore per stoccaggio bilance

Display

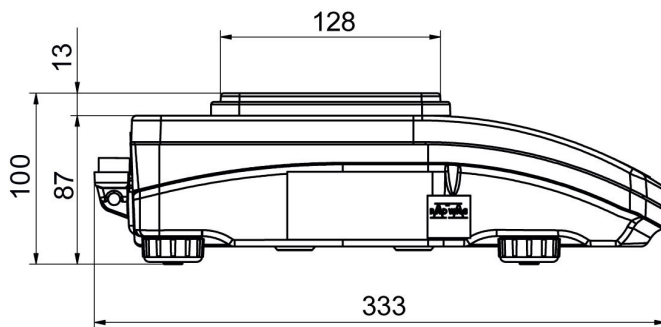
Tavoli antivibranti
 Alimentatore
 Cavo di alimentazione con spina per accendisigari
 Cavo USB (connessione bilance - stampanti)
 Lettore di codici a barre
 Cavo seriale RS 232, RS 485

KIT determinazione della densità
 Capottina protettiva per bilance
 Stampanti di ricevuta
 Pesatura sottopensile
 Cavo seriale RS 232 (connessione bilance - Stampanti)

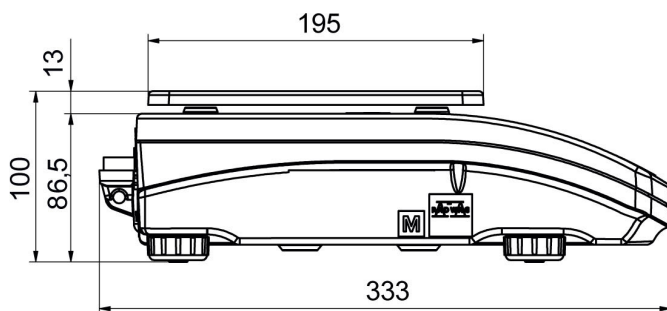
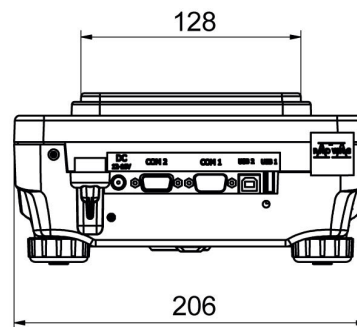
Software (Additional Fee)

- RAD Key [WX-010-0005]
- „Alibi Reader” PC Software [WX-010-0114]
- Software „Development Studio” RADWAG [WX-010-0104]
- R Panel [WX-010-0187]
- R-LAB [WX-010-0080]

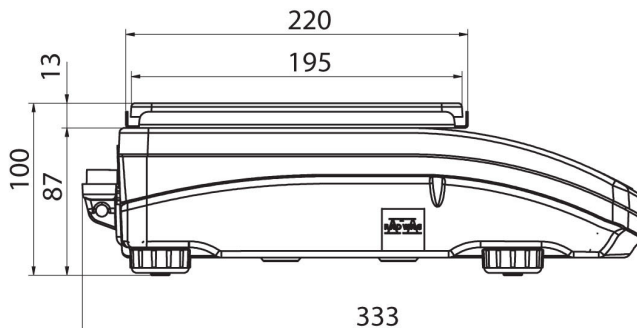
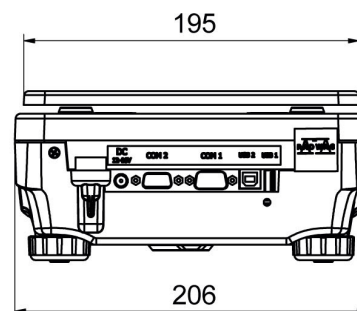
Device dimensions L x P x A



PS R, d = 1mg



PS R, d = 10 mg



PS R.M, d = 10 mg

