



Präzisionswaage PS 8100.R2.M

WL-212-0132

More information on the website
mirror.radwag.com/de/info,w1,3YL



The drawings, photos and graphics used are for illustrative purposes only.

Funktionen

-  Autotest
-  Dosing
-  Percent Weighing
-  Totalizing
-  Parts counting
-  Peak hold
-  Newton unit measurement
-  Statistics
-  Checkweighing
-  Under-pan weighing
-  GLP Procedures
-  Animal weighing
-  Density determination

Technische Daten

| Messtechnische Parameter | |
|--------------------------|---------|
| Wägebereich [Max] | 8100 g |
| Min. Belastung | 500 mg |
| Ablesbarkeit [d] | 10 mg |
| Eichwert [e] | 100 mg |
| Tarierbereich | -8100 g |
| Min. Einwaage (USP) | 10 g |

| Messtechnische Parameter | |
|------------------------------------|--|
| Min. Einwaage (U=1%, k=2) | 1 g |
| Standard Wiederholbarkeit [Max] | 10 mg |
| Standard Wiederholbarkeit [5% Max] | 5 mg |
| Linearität | ±20 mg |
| Stabilisierungszeit | 1,5 s |
| Justierung | intern (automatisch) |
| OIML-Klasse | II |
| Empfindlichkeitsdrift Temperatur | $2 \times 10^{-6} / ^\circ\text{C} \times \text{Rt}$ |
| Physikalische Parameter | |
| Nivelliersystem | manuell |
| Display | 5,3" LCD (hinterleuchtet) |
| Lieferumfang | Waage, Waagschale, Waagschalenabdeckung, Netzteil |
| Waagschale | 195x195 mm |
| Abmessungen des Geräts B x T x H | 333x206x107 mm |
| Verpackungsgröße B x T x H | 475x380x345 mm |
| Nettogewicht | 4,33 kg |
| Bruttogewicht | 5,5 kg |
| Konstruktion | |
| Schutzart | IP 43 |
| Kommunikationsschnittstellen | |
| Schnittstellen | 2xRS232 ¹ , USB-A, USB-B, Wi-Fi (optional) |
| Elektrische Parameter | |
| Stromversorgung | Adapter: 100 – 240V AC 50/60Hz 0.6A Max; 12V DC 1,2A Waage: 12 – 15V DC 0,7A max; 3 – 5,5W* |
| Leistungsaufnahme des Geräts | 4 W |
| Umgebungsbedingungen | |
| Umgebungstemperatur | +10 – +40 °C |
| Lagertemperatur | -20 – +50 °C |
| Relative Luftfeuchtigkeit | 40% – 80% |

Wiederholbarkeit wird als Standardabweichung von 10 Wägezyklen ausgedrückt.

Die Stabilisierungszeit ist abhängig von den Umgebungsbedingungen und der Geschwindigkeit bei Auflegen der Last auf der Waagschale; für FAST-Profil definiert.

* Der Stromverbrauch hängt von der Terminalkonfiguration und von der Anzahl sowie der Art der angeschlossenen externen Geräte ab.

¹ Die als Zubehör erhältlichen Barcode-Scanner arbeiten mit der Waage nur über die RS232-Schnittstelle.

* Wi-Fi® is a registered trademark of Wi-Fi® Alliance.



Additional fee for verification



Zubehör (Additional Fee)

Waagenkoffer

Displays

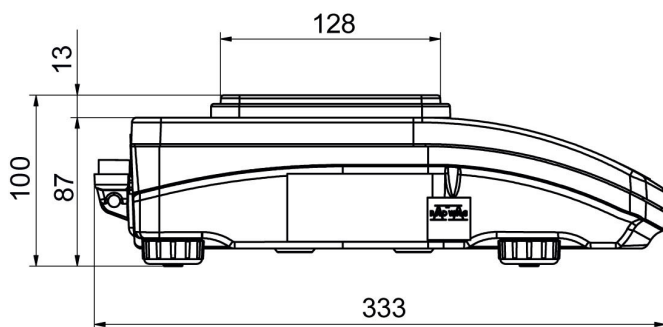
Antivibrationstische
Netzteile
Anschlusskabel für Zigarettenanzünder
USB-Kabel (Waage – Drucker)
Barcode-Scanner
Kabel RS 232, RS 485

Dichtebestimmungsset
Schutzhauben
Thermische Drucker
Unterflurwägung
Kabel RS 232 (Waage – Drucker)

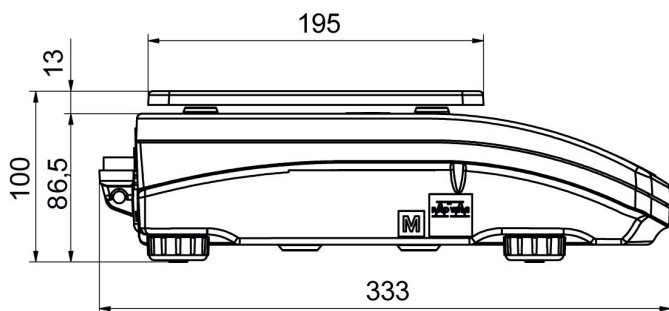
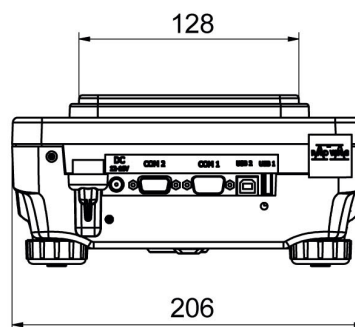
Software (Additional Fee)

- RAD Key [WX-010-0005]
- Alibi Reader [WX-010-0114]
- RADWAG Development Studio [WX-010-0104]
- R Panel [WX-010-0187]
- RLAB [WX-010-0080]

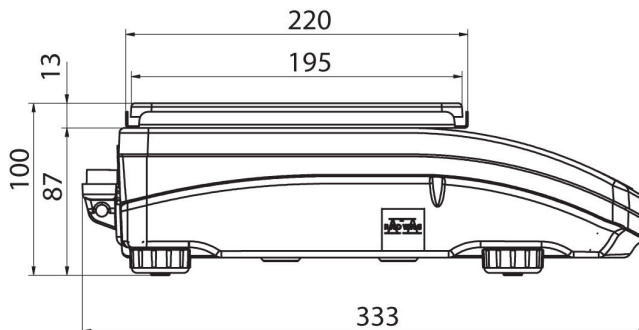
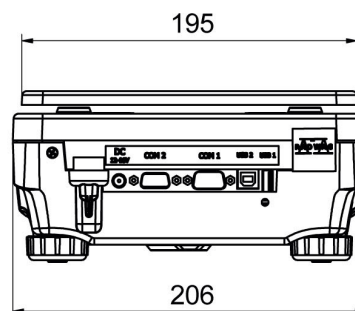
Abmessungen des Geräts B x T x H



PS R, d = 1mg



PS R, d = 10 mg



PS R.M, d = 10 mg

