



# Balança de precisão PS 8100.R2.M

WL-212-0132

More information on the website  
[mirror.radwag.com/br/info,w1,3YL](http://mirror.radwag.com/br/info,w1,3YL)



The drawings, photos and graphics used are for illustrative purposes only.

## Funções



Autotest



Dosing



Percent Weighing



Totalizing



Parts counting



Peak hold



Newton unit measurement



Statistics



Checkweighing



Under-pan weighing



GLP Procedures



Animal weighing



Density determination

## Ficha Técnica

Parâmetros metrológicos	
Capacidade máxima [máx]	8100 g
Carga mínima	500 mg
Resolução [d]	10 mg
Unidade de verificação [e]	100 mg
Faixa de tara	-8100 g
Peso mínimo (USP)	10 g

<b>Parâmetros metrológicos</b>	
Peso mínimo (U=1%, k=2)	1 g
Repetibilidade padrão [Máx.]	10 mg
Repetibilidade padrão [5% máx.]	5 mg
Linearidade	±20 mg
Tempo de estabilização	1,5 s
Ajuste	interna (automática)
Classe OIML	II
Sensibilidade até desvio de temperatura	$2 \times 10^{-6} / ^\circ\text{C} \times \text{Rt}$
<b>Parâmetros físicos</b>	
Sistema de nivelamento	manual
Display	5,3" LCD (retroiluminado)
Escopo de entrega	Balança, prato de pesagem, protetor até prato de pesagem, fonte de alimentação
Dimensões até prato de pesagem	195×195 mm
Dimensões até dispositivo L x P x A	333x206x107 mm
Dimensões da embalagem L x P x A	475×380×345 mm
Peso líquido	4,33 kg
Peso bruto	5,5 kg
<b>Construção</b>	
Classe de proteção	IP 43
<b>Interface de comunicação</b>	
Interface de comunicação	2×RS232 <sup>1</sup> , USB-A, USB-B, Wi-Fi (opcional)
<b>Parâmetros elétricos</b>	
Fonte de alimentação	Adaptador: 100 – 240V AC 50/60Hz 0.6A Max; 12V DC 1,2A Balança: 12 – 15V DC 0,7A max; 3 – 5,5W*
Consumo de energia	4 W
<b>Condições ambientais</b>	
Temperatura de operação	+10 – +40 °C
Temperatura de armazenamento	-20 – +50 °C
Umidade relativa	40% – 80%

\* Wi-Fi® is a registered trademark of Wi-Fi® Alliance.



Additional fee for verification



## Acessórios (Additional Fee)

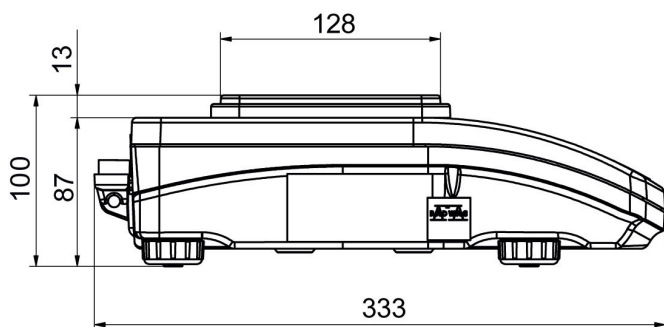
Case de armazenamento para balanças  
Mesas antivibração  
Adaptadores de energia  
Cabos de alimentação para acendedor de cigarro automotivo  
Cabo USB (plataforma - impressora)  
!Leitores de código de barras  
RS 232, RS 485 cabos

Displays  
Determinação da densidade KIT  
Capa protetora para balanças  
Impressora de recibos  
Pesagem por baixo  
Cabos RS 232 (plataforma - impressora)

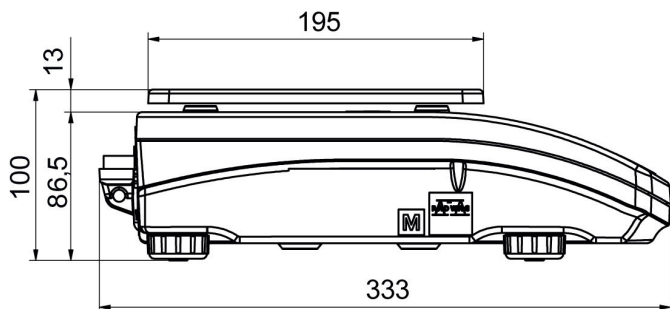
## Software (Additional Fee)

- RAD Key [WX-010-0005]
- Leitor Alibi [WX-010-0114]
- RADWAG Development Studio [WX-010-0104]
- R-Panel [WX-010-0187]
- R-Lab [WX-010-0080]

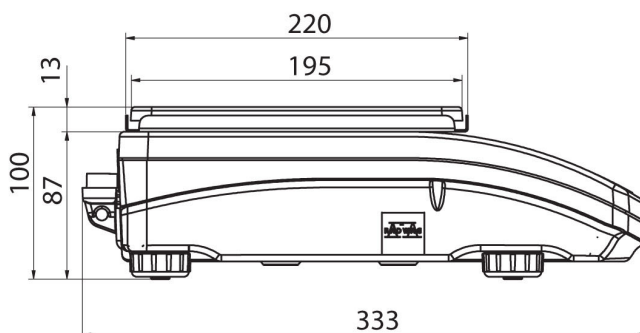
## Dimensões do dispositivo L x P x A



PS R, d = 1 mg



PS R, d = 10 mg



PS R.M, d = 10 mg

