



More information on the website
mirror.radwag.com/br/info,w1,3RE

MY11 - Adaptador para calibração de micropipetas 11 ml

WX-001-0083



The drawings, photos and graphics used are for illustrative purposes only.

Visão geral

O adaptador calibração de micropipetas MY11 permite a calibração e/ou verificação de micropipetas por meio de um método gravimétrico utilizando a microbalança MYA.

Conteúdo do conjunto:

recipiente de pesagem
anel de evaporação
câmara de vidro com abertura para dosagem

Capacidade do recipiente: 11 ml

O anel de evaporação é parte integrante do adaptador que aumenta a umidade relativa dentro da câmara de pesagem. Com isso, a evaporação do líquido durante a calibração/verificação é interrompida. Um prato de pesagem integrado permite o carregamento centralizado do recipiente na câmara de pesagem. O prato de pesagem e o recipiente são alojados em uma câmara de vidro com uma abertura que permite ao usuário dispensar o líquido através dela, reduzindo as correntes de ar.

Adaptadores para Calibração de Micropipetas

Os adaptadores de calibração de micropipetas destinam-se à calibração e verificação de micropipetas de pistão utilizando o método gravimétrico. O uso do adaptador de calibração de micropipetas reduz a

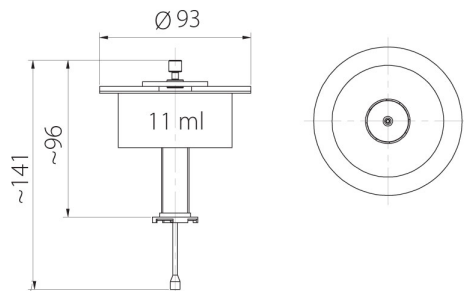
capacidade máxima da balança em função da massa do recipiente de pesagem. A tabela abaixo, que apresenta os requisitos mínimos de acordo com a norma ISO 8655-6:2022, permite selecionar o adaptador adequado para a calibração de micropipetas e a respectiva versão da balança. Os parâmetros da balança foram selecionados de forma que a incerteza expandida da medição em uso seja inferior a $\frac{1}{4}$ do erro máximo admissível do objeto de teste.

^a Os valores de repetibilidade, nesta tabela, aplicam-se à determinação do volume de uma micropipeta monocanal. Quando uma balança monocanal é utilizada para a determinação do volume de micropipetas monocanal, os valores de repetibilidade são o dobro dos valores desta tabela. ^c Balança monocanal. ^d Balança multicanal, válida somente para micropipetas multicanal. Balanças multicanal com resolução de 0,01 mg podem ser utilizadas para testar micropipetas multicanal com volumes nominais abaixo de 20 μ l, somente se a incerteza expandida em uso for inferior a $\frac{1}{4}$ do erro sistemático máximo permitido do objeto de teste. ^e Para micropipetas monocanal com volumes nominais inferiores a 2 μ l, deve ser utilizada uma balança com repetibilidade melhor que os valores da tabela, de modo que a incerteza expandida em uso seja inferior a $\frac{1}{4}$ do erro sistemático máximo permitido do objeto de teste.

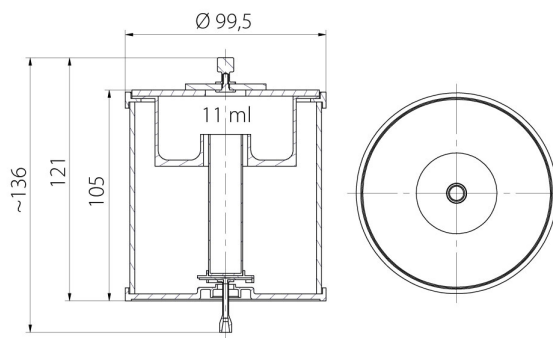
Compatível com (Additional Fee)

Microbalança MYA 5Y

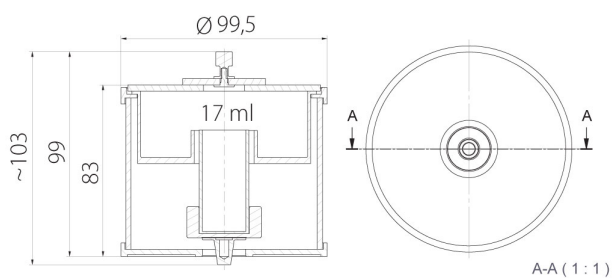
Dimensões do dispositivo L x P x A



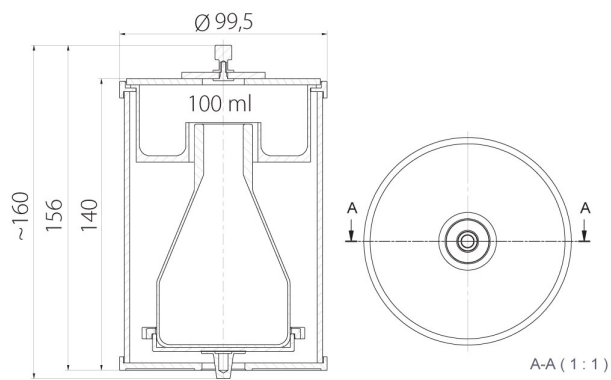
MY11



XA11



XA17



XA100