



More information on the website  
[mirror.radwag.com/es/info,w1,3NP](http://mirror.radwag.com/es/info,w1,3NP)

# Báscula impermeable H315.1,5.H1.M


WP-124-0001



The drawings, photos and graphics used are for illustrative purposes only.

## Funciones

 Control más/menos

 Desviaciones porcentuales

 Resumiendo pesajes

 Contar piezas

 Batería interna

 Cierre de la indicación máxima

 Medición en Newtons

 Pesar animales

## Descripción

Báscula impermeable H315 Diseñado para trabajar en condiciones de alta humedad e incluso contacto directo con el agua. Diseñado para la precisión de la medición, lo que hace que se utilice en situaciones donde la precisión del pesaje es crucial.

El poder del acero El uso de acero inoxidable en la producción de la estructura garantiza una larga vida útil de la balanza. Sin miedo al contacto con objetos mojados o salpicaduras. La robustez y resistencia del diseño

de las básculas de plataforma permite pesar objetos de gran tamaño, como por ejemplo paletas de mercancías. La plataforma estable es resistente a las vibraciones, lo cual es importante al pesar objetos grandes.

No sólo pesaje Pero también recuento de piezas, desviaciones, pesaje de animales y cierre máximo. El poder de los modos de trabajo en la báscula H315. ¿Necesita una medición de masa rápida y repetible en condiciones difíciles? ¡La báscula H315 está hecha para esto!

Ha estado con nosotros durante años y se quedará mucho tiempo La pantalla LCD nos acompaña desde hace muchos años. Durante este tiempo ha demostrado su fiabilidad. Garantiza la legibilidad del resultado desde muchos ángulos y es energéticamente eficiente. Poder interior ¿No hay acceso a la red eléctrica? ¿Fallo de alimentación? Ningún problema. Gracias a la batería interna, la báscula H315 sigue funcionando (hasta 7 horas). La energía de la batería está disponible por una tarifa adicional. La báscula está equipada de serie con un conector RS232 al que se pueden conectar la mayoría de accesorios de nuestra gama.



Additional fee for verification



## Trabaja con (Additional Fee)

Salidas del bucle de corriente AP2-4  
Cables RS 232 (Bascula a Impresora)  
Mesas antivibratil  
Pantallas  
Cables de corriente (Bascula a Ethernet)

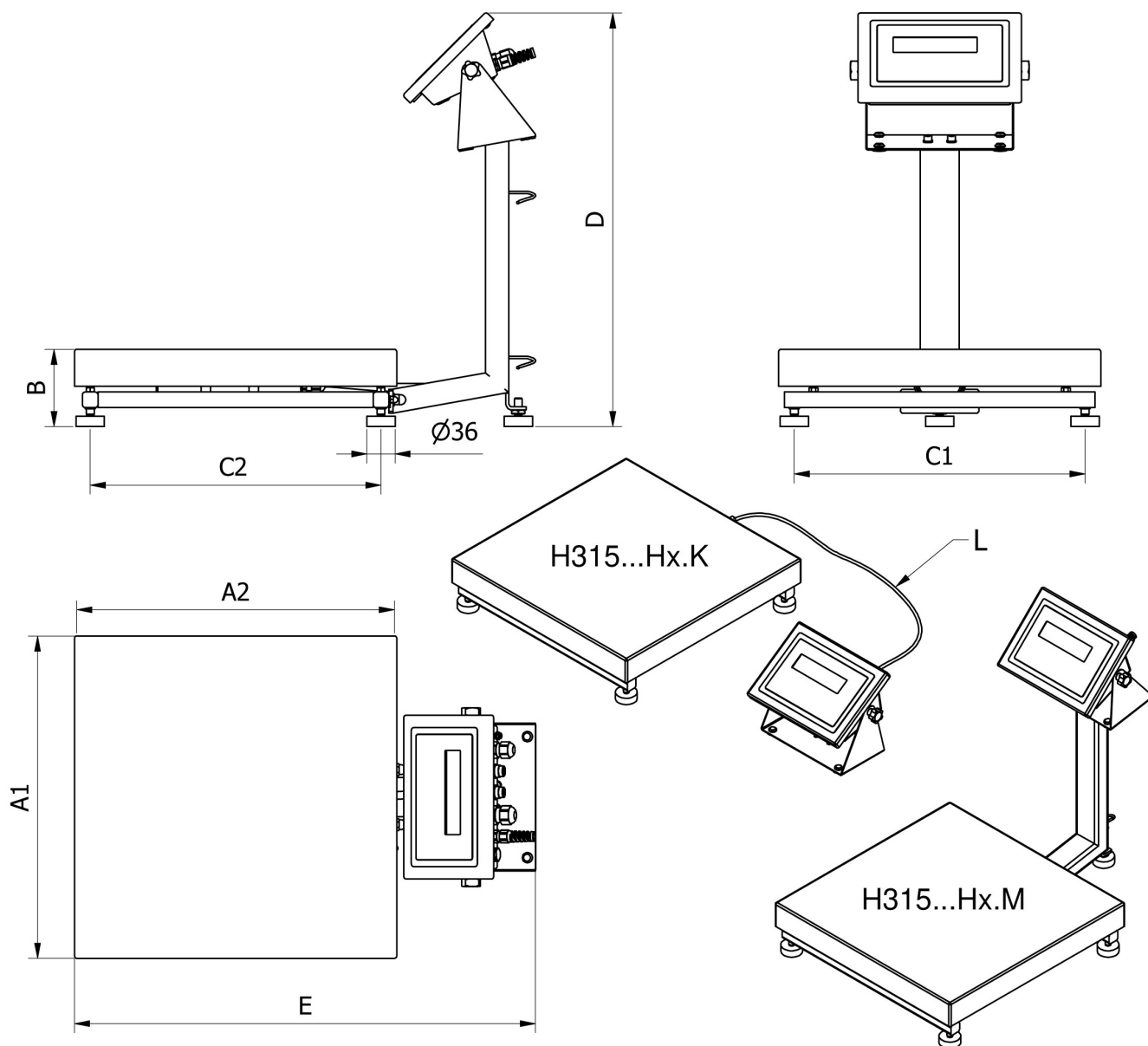
Convertidor RS 232 a Ethernet  
Adaptadores USB  
Impresoras de recibos  
Cable USB (Bascula a Impresora)  
Soportes, brazos

## Programas (Additional Fee)

- RAD Key [WX-010-0005]
- Editor de Balanzas 2.1 [WX-010-0173]

- R-LAB [WX-010-0080]

## Dimensiones de aparato An x Pr x Al



		A1	A2	B	C1	C2	D	E	L
H135...H1.M	150 x 200	152	202	87 ± 3	110	190	~443	~361	
H135...H1.K	150 x 200	152	202	87 ± 3	110	146	-	-	1,5m
H315...H2.M	250 x 300	246	306	104 ± 3	208	268	~525	~483	
H315...H2.K	250 x 300	246	306	104 ± 3	208	268	-	-	1,5m
H315...H3.M	410 x 410	410	410	98 ± 2	370	370	~525	~587	
H315...H3.K	410 x 410	410	410	98 ± 2	370	370	-	-	2,5m
H315...H4.M	500 x 500	497	497	155 ± 5	400	400	~767	~650	
H315...H4.K	500 x 500	497	497	155 ± 5	400	400	-	-	2,5m
H315...H3/5.M	400 x 600	597	397	155 ± 5	500	300	~767	~550	
H315...H3/5.K	400 x 600	597	397	155 ± 5	500	300	-	-	2,5m
H315...H5.M	600 x 600	597	597	155 ± 5	500	500	~767	~750	
H315...H5.K	600 x 600	597	597	155 ± 5	500	500	-	-	2,5m
H315...H6.M	800 x 800	799	799	135 ± 5	720	740	~773	~976	
H315...H6.K	800 x 800	799	799	135 ± 5	720	740	-	-	2,5m