



More information on the website
mirror.radwag.com/pl/info,w1,3F8

Waga platformowa wodoodporna H315.30.HR4.M

WP-124-0079



Użyte rysunki, zdjęcia, grafiki mają charakter poglądowy.

Funkcje



Kontrola plus/minus



Odchyłki procentowe



Sumowanie ważeń



Liczenie sztuk



Wewnętrzny akumulator



Zatrzaśnięcie maksymalnego
wskazania



Pomiar w Newtonach



Ważenie zwierząt

Dane techniczne

Parametry metrologiczne	
Obciążenie maksymalne [Max]	30 kg
Obciążenie minimalne [Min]	200 g
Dokładność odczytu [d]	10 g
Działka legalizacyjna [e]	10 g
Zakres tary	-30 kg
Max. dokładność odczytu dla wagi nielegalizowanej (nie dotyczy wag dwuzakresowych)	1 g
Klasa dokładności OIML	III

Parametry fizyczne	
Wyświetlacz	4,3" LCD (z podświetleniem)
Wymiar szalki	500×500 mm
Wymiary opakowania S x G x W	610×610×330 mm
Masa netto	23,5 kg
Masa brutto	25,8 kg
Konstrukcja	
Stopień ochrony	IP 66 / 67 / 69 konstrukcja, IP 68 / 69 tensometr, IP 66 / 67 / 69 terminal
Konstrukcja	Stal nierdzewna AISI316
Interfejs komunikacyjny	
Interfejs	RS232, USB
Interfejsy opcjonalne	RS232 lub RS485 lub 4IN/4OUT lub Ethernet lub wyjście analogowe 4-20 mA
Parametry elektryczne	
Zasilanie	100 – 240 V AC 50/60 Hz
Zasilanie opcjonalne	wewnętrzny akumulator
Czas pracy z zasilaniem akumulatorowym	max 7h
Warunki środowiskowe	
Temperatura pracy	-10 – +40 °C
Temperatura przechowywania	-25 – +70 °C
Wilgotność względna powietrza	10% – 85% RH bez kondensacji



Weryfikacja dodatkowo płatna



Akcesoria (Dodatkowo płatne)

Wyjście pętli prądowej AP2-4 (obudowa nierdzewna)
 Przewody RS 232 (waga – drukarka)
 Stoły antywibracyjne
 Wyświetlacze
 Przewody sieciowe (waga – Ethernet)
 Przewody RS 232, RS 485
 Zasilacze

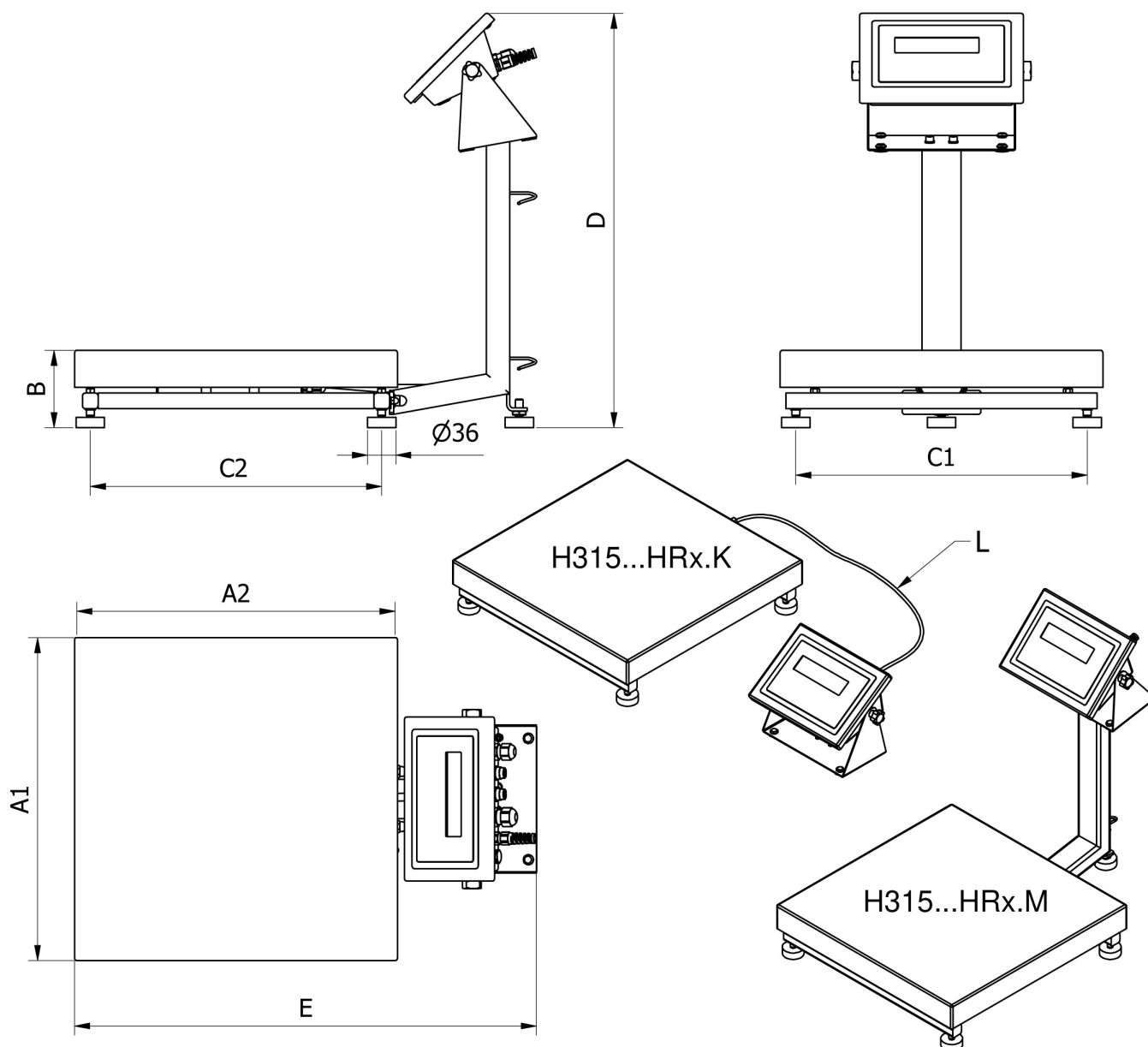
Konwerter RS 232 – Ethernet
 Adapter USB do terminali wagowych
 Drukarki paragonowe
 Nakładki z przenośnikami rolkowymi
 Przewód USB (waga – drukarka)
 Uchwyty do terminali wagowych
 Konwerter RS 232 - USB

Oprogramowanie (Dodatkowo płatne)

• RAD Key [WX-010-0005]
 • Edytor wag 2.1 [WX-010-0173]

• R-Lab [WX-010-0080]

Wymiary urządzenia S x G x W



		A1	A2	B	C1	C2	D	E	L
H315...HR2.M	250 x 300	246	306	104 ± 3	208	268	~525	~483	
H315...HR2.K	250 x 300	246	306	104 ± 3	208	268	-	-	1,5m
H315...HR3.M	410 x 410	410	410	98 ± 2	370	370	~525	~587	
H315...HR3.K	410 x 410	410	410	98 ± 2	370	370	-	-	2,5m
H315...HR4.M	500 x 500	497	497	155 ± 5	400	400	~767	~650	
H315...HR4.K	500 x 500	497	497	155 ± 5	400	400	-	-	2,5m
H315...HR3/5.M	400 x 600	597	397	155 ± 5	500	300	~767	~550	
H315...HR3/5.K	400 x 600	597	397	155 ± 5	500	300	-	-	2,5m
H315...HR5.M	600 x 600	597	597	155 ± 5	500	500	~767	~750	
H315...HR5.K	600 x 600	597	597	155 ± 5	500	500	-	-	2,5m