



More information on the website  
[mirror.radwag.com/fr/info,w1,3EA](http://mirror.radwag.com/fr/info,w1,3EA)

## Module de balance MWMH 1000-2



The drawings, photos and graphics used are for illustrative purposes only.

### Paramètres Techniques

Paramètres métrologiques	
Capacité maximale [Max]	10 kg
Capacité minimale [Min]	20 g
Capacité préliminaire	4 – 7 kg
Précision de lecture	0,1 g
Échelon de légalisation [e]	1 g
Étendue de tare	-10 kg
Répétabilité	0,1 g
Temps de stabilisation	<0,1 s
Ajustage	externe
Classe de précision OIML	III
Dérive de température de la sensibilité	$2 \times 10^{-6} / ^\circ\text{C} \times \text{Rt}$
Construction	
Degré de protection	IP 65
Matière	Acier inoxydable

## Interface de Communication

Interface de Communication RS232, Ethernet, 2×IN / 2×OUT

## Paramètres électriques

Alimentation 12 – 24 V DC

Prise de courant maximale 5 W

## Conditions environnementales

Température du travail +10 – +40 °C

Température de stockage -20 – +50 °C

Humidité relative d'air 15% – 80%

## Paramètres physiques

Dimension du plateau 212×174 mm

Dimensions d'appareil 344×224×166 mm

Dimensions de colis 580×413×360 mm

Masse nette 12,4 kg

Masse brute 15 kg



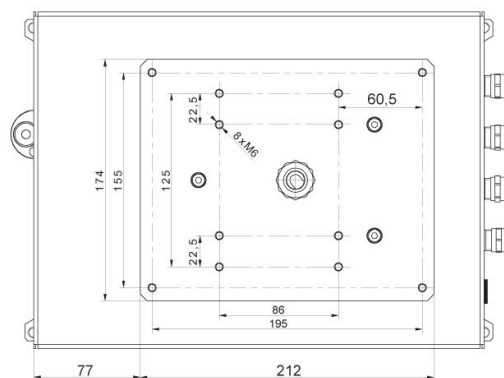
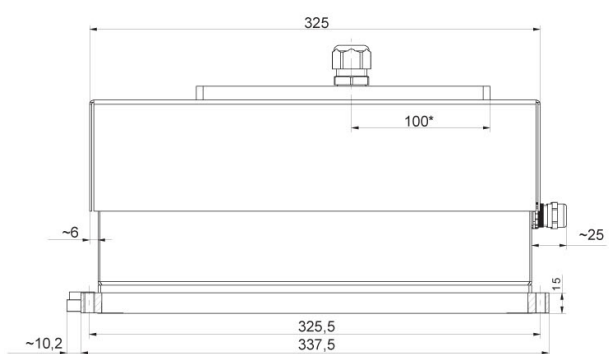
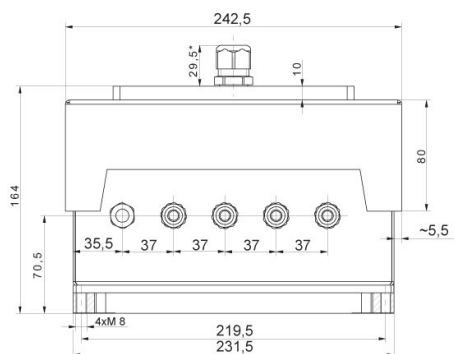
## Accessoires

Convertisseur RS 232 – USB

## Software

- MWMH Manager [WX-010-0103]
- R-LAB [WX-010-0080]
- RADWAG Studio du Développement [WX-010-0104]
- RAD Key [WX-010-0005]
- Éditeur de Balances 2.1 [WX-010-0173]

## Dimensions d'appareil



**MWMH IP 69K**