



More information on the website  
[mirror.radwag.com/br/info,w1,39E](https://mirror.radwag.com/br/info,w1,39E)

# H315.30/60.HR4.M Waterproof Scale With Stainless Steel Load Cell

WP-124-1065



The drawings, photos and graphics used are for illustrative purposes only.

## Funções



Plus/Minus Control



Percent Weighing



Totalizing



Parts counting



Internal battery



Peak hold



Newton unit measurement



Animal weighing

## Ficha Técnica

### Parâmetros metrológicos

Capacidade máxima [máx] 30 / 60 kg

Carga mínima 200 g

Resolução [d] 10 / 20 g

Unidade de verificação [e] 10 / 20 g

Faixa de tara -60 kg

Classe OIML III

### Parâmetros físicos

Display 4,3" LCD (retroiluminado)

Parâmetros físicos	
Dimensões até prato de pesagem	500×500 mm
Dimensões da embalagem L x P x A	610×610×330 mm
Peso líquido	23,5 kg
Peso bruto	25,8 kg
Construção	
Classe de proteção	IP 66 / 67 / 69 construção, IP 68 / 69 célula, IP 66 / 67 / 69 terminal
Construção	aço inoxidável AISI316
Interface de comunicação	
Interface de comunicação	RS232, USB
Interfaces opcionais	RS232 ou RS485 ou 4IN/4OUT ou Ethernet ou com saída analógica 4-20 mA
Parâmetros elétricos	
Fonte de alimentação	100 – 240 V AC 50/60 Hz
Fonte de alimentação opcional	bateria interna recarregável
Tempo de operação com baterias	max 7h
Condições ambientais	
Temperatura de operação	-10 – +40 °C
Temperatura de armazenamento	-25 – +70 °C
Umidade relativa	10% – 85% RH sem condensação



Additional fee for verification



## Acessórios (Additional Fee)

Unidade de loop de corrente AP2-3  
Mesas antivibração  
Displays  
Conversor RS 232 – Ethernet

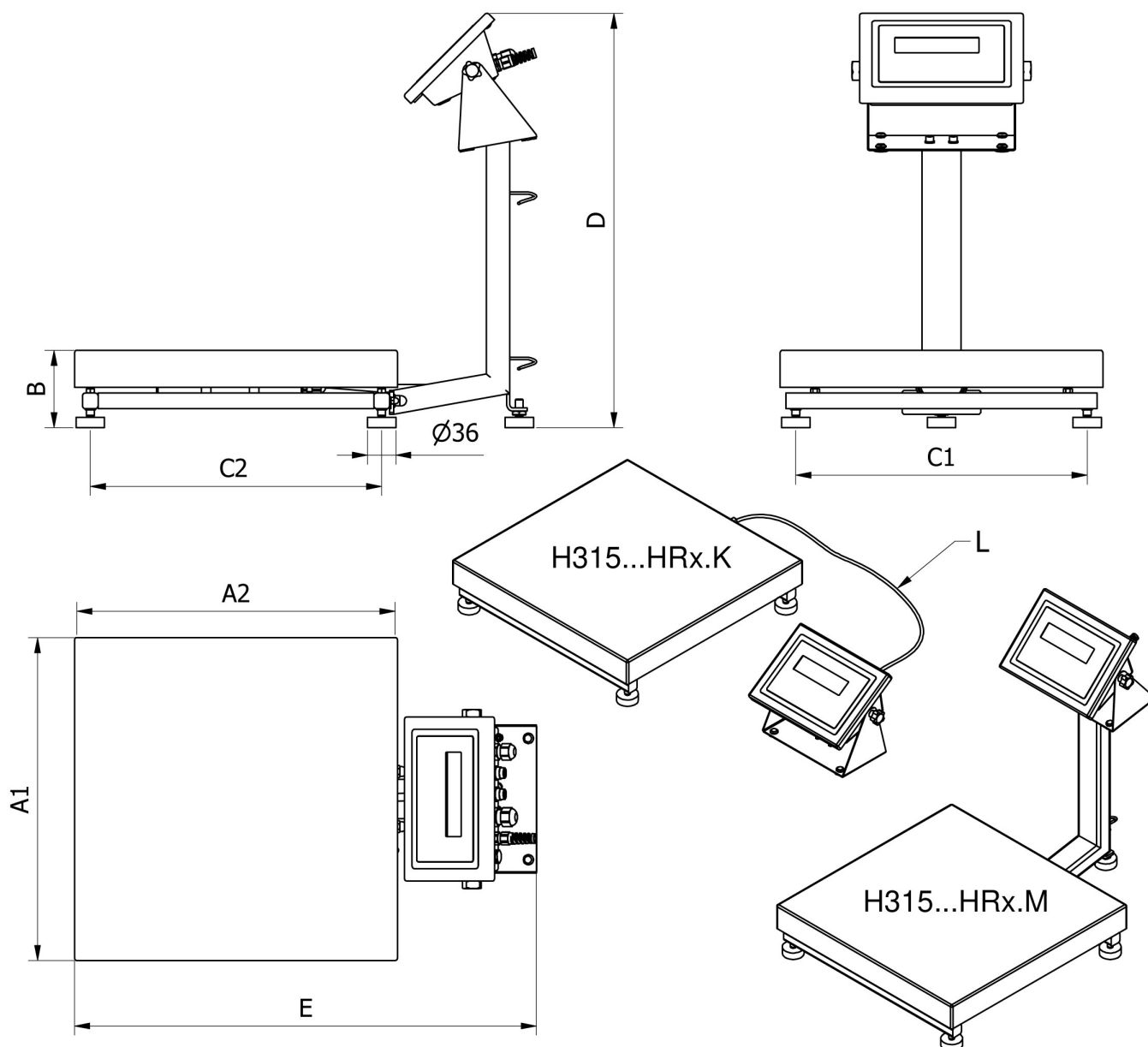
Impressora de recibos  
!Mesa de rolos  
RS 232 – Conversor USB  
RS 232, RS 485 cabos

## Software (Additional Fee)

• RAD Key [WX-010-0005]

• R-Lab [WX-010-0080]

## Dimensões do dispositivo L x P x A



		A1	A2	B	C1	C2	D	E	L
H315...HR2.M	250 x 300	246	306	104 ± 3	208	268	~525	~483	
H315...HR2.K	250 x 300	246	306	104 ± 3	208	268	-	-	1,5m
H315...HR3.M	410 x 410	410	410	98 ± 2	370	370	~525	~587	
H315...HR3.K	410 x 410	410	410	98 ± 2	370	370	-	-	2,5m
H315...HR4.M	500 x 500	497	497	155 ± 5	400	400	~767	~650	
H315...HR4.K	500 x 500	497	497	155 ± 5	400	400	-	-	2,5m
H315...HR3/5.M	400 x 600	597	397	155 ± 5	500	300	~767	~550	
H315...HR3/5.K	400 x 600	597	397	155 ± 5	500	300	-	-	2,5m
H315...HR5.M	600 x 600	597	597	155 ± 5	500	500	~767	~750	
H315...HR5.K	600 x 600	597	597	155 ± 5	500	500	-	-	2,5m