



More information on the website  
[mirror.radwag.com/pl/info,w1,303](http://mirror.radwag.com/pl/info,w1,303)

# Komparator masy WAY 2.5Y.KO

WL-406-0043



Użyte rysunki, zdjęcia, grafiki mają charakter poglądowy.

## Dane techniczne

Parametry metrologiczne	
E1 zakres kalibracji	1 – 2 kg
E2 zakres kalibracji	500 g – 2 kg
F1 zakres kalibracji	100 g – 2 kg
F2 zakres kalibracji	10 g – 2 kg
M1 zakres kalibracji	1 g – 2 kg
M2 zakres kalibracji	1 g – 2 kg
Obciążenie maksymalne [Max]	2,3 kg
Dokładność odczytu [d]	0,1 mg
Powtarzalność standardowa [Max]	0,1 mg
Powtarzalność standardowa [5% Max]	0,08 mg
Powtarzalność dopuszczalna	0,2 mg
Liniowość	±0,5 mg
Niecentryczność (przy obciążeniu badanym)	0 mg*
Zakres równoważenia elektrycznego	-50 g – +300 g
Czas stabilizacji	20 s

Parametry metrologiczne	
Adiustacja	wewnętrzna (automatyczna)
Parametry fizyczne	
Wyświetlacz	10" graficzny kolorowy dotykowy
Wymiar szalki	ø70 mm
Wymiary jednostki ważącej	385×203×525 mm
Wymiary głowicy odczytowej	249×170×72 mm
Wymiar szafki przeciwpodmuchowej	660×470×700 mm
Wymiary opakowania S x G x W	945×820×1260 mm
Wymiary opakowania osłony	820×850×630 mm
Masa netto	39,5 kg
Masa brutto	59,5 kg
Konstrukcja	
Odważniki balastowe	wewnętrzne (automatyczne)
Odważniki balastowe zewnętrzne	2×100 g
Interfejs komunikacyjny	
Interfejs	2×USB-A, USB-C, RS 232 (COM3), HDMI, Ethernet, Wi-Fi, Hotspot
Warunki środowiskowe	
Temperatura pracy	+15 – +30 °C
Szybkość zmian temperatury pracy	±0,5 °C / 12 h (±0,3 °C / 4 h)
Wilgotność względna powietrza	40% – 60%
Szybkość zmian wilgotności względnej powietrza	±3% / 4 h

**Powtarzalność** jest wyrażona jako odchylenie standardowe obliczone dla 6 cykli pomiarowych ABBA, wyznaczonych doświadczalnie w warunkach środowiskowych określonych w dokumencie OIML R111 (Tabela C.1) dla wzorcowania wzorców klasy E1.

**Niecentryczność (przy obciążeniu badanym)** – szalka wisząca samocentrująca (dostępna jako opcja): 0 mg.

\* **Niecentryczność (przy obciążeniu badanym):** 1d / mm.

\* Wi-Fi® jest zarejestrowanym znakiem towarowym będącym własnością Wi-Fi® Alliance.



## Akcesoria (Dodatkowo płatne)

Szalka wisząca samocentrująca do manualnego komparatora masy  
WAY 5Y.KO  
Tagi RFID  
Stoły antywibracyjne  
Moduły dodatkowe  
Osłonki ochronne do wag  
Skanery kodów kreskowych

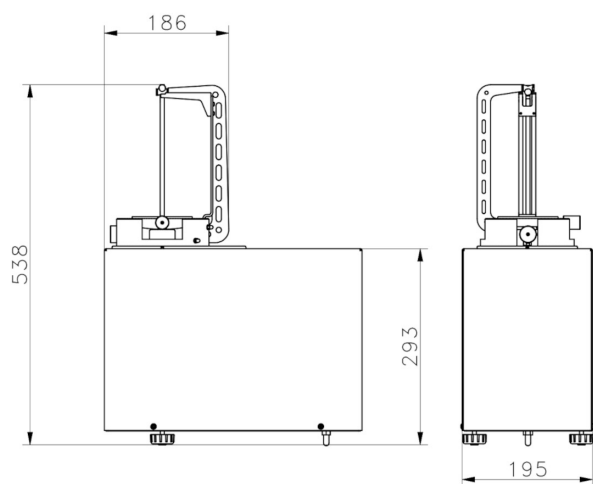
Przewody RS 232, RS 485  
Drukarki etykiet  
System THBR 2.0 - Monitoring warunków środowiskowych  
Drukarki paragonowe  
Czytnik linii papilarnych  
Przewody RS 232 (waga – drukarka)

## Oprogramowanie (Dodatkowo płatne)

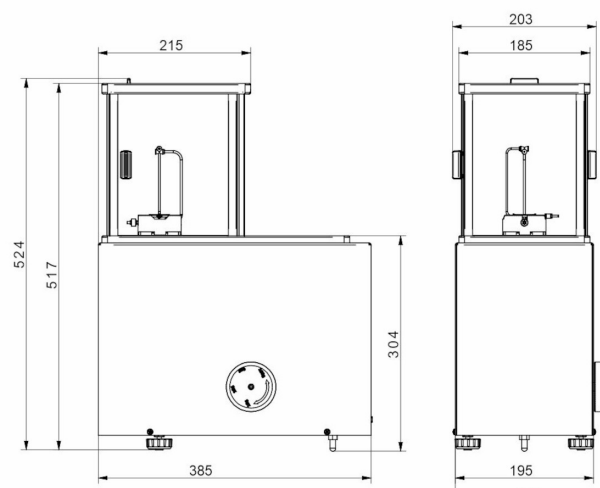
• RAD Key [WX-010-0005]  
• System RMCS [WX-010-0048]

• RMCS Lite [WX-010-0164]

## Wymiary urządzenia S x G x W



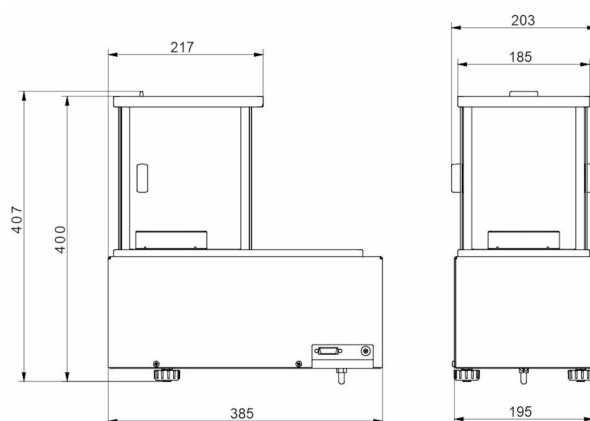
WAY 5.5Y.KO



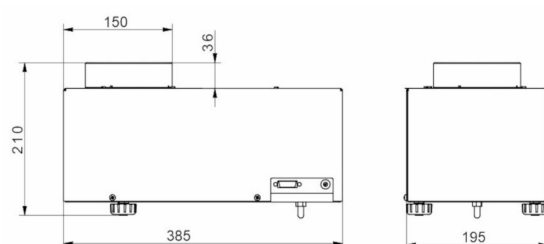
WAY 100.5Y.KO



WAY 1.5Y.KO  
WAY 2.5Y.KO  
WAY 200.5Y.KO  
WAY 500.5Y.KO



WAY 1200.5Y.KO



WAY 5100.5Y.KO