



More information on the website
mirror.radwag.com/ja/info,w1,303

WAY 2.5Y.KO マスコンパレータ

WL-406-0043



The drawings, photos and graphics used are for illustrative purposes only.

データシート

計測パラメータ

| | |
|------------------|----------------|
| E1 校正範囲 | 1 – 2 kg |
| E2 校正範囲 | 500 g – 2 kg |
| F1 校正範囲 | 100 g – 2 kg |
| F2 校正範囲 | 10 g – 2 kg |
| M1 校正範囲 | 1 g – 2 kg |
| M2 校正範囲 | 1 g – 2 kg |
| 最大ひょう量 [Max] | 2,3 kg |
| 最小表示 [d] | 0,1 mg |
| 標準繰り返し性 [5% Max] | 0,08 mg |
| 標準繰り返し性 [Max] | 0,1 mg |
| 許容繰り返し性 | 0,2 mg |
| 偏置 (試験荷重) | 0 mg* |
| 電気補償範囲 | -50 g – +300 g |
| 安定化時間 | 20 s |
| 調整 | 着脱式アダプター |

| 物理的パラメータ | |
|---------------|--|
| ディスプレイ | 10" メンブレン式 + バッテリー 赤外線式 |
| 計量皿寸法 | ø70 mm |
| 計量装置の寸法 | 385×215×525 mm |
| 制御デバイスの寸法 | 249×170×72 mm |
| 防風チャンバー寸法 | 660×470×700 mm |
| 梱包寸法 | 945×820×1260 mm |
| チャンバーパッケージサイズ | 820×850×630 mm |
| 正味重量 | 39,5 kg |
| 総重量 | 59,5 kg |
| 内部分銅 | |
| 外部分銅 | 2×100 g |
| 通信インターフェース | |
| 通信インターフェース | 2×USB-A, USB-C, HDMI, Ethernet, Wi-Fi, Hotspot |
| 環境条件 | |
| 動作温度 | +15 – +30 °C |
| 動作温度変化率 | ±0,5 °C / 12 h (±0,3 °C / 4 h) |
| 相対湿度 | 40% – 60% |
| 相対湿度変化率 | ±3% / 4 h |

* Wi-Fi® is a registered trademark of Wi-Fi® Alliance.



アクセサリ (Additional Fee)

WAY 5Y.KO 手動質量比較器用 吊り下げ式自動センタリング計量皿
 RFIDタグ
 防振台
 追加モジュール
 天秤用保護カバー
 バーコードスキャナ
 RS 232、RS 485 ケーブル

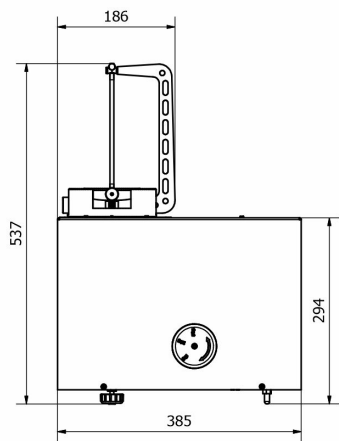
ラベルプリンタ
 THBR 2.0 システム - システム - 周囲条件のモニター
 レシートプリンタ
 指紋リーダー
 RS 232、RS 485 ケーブル
 RS 232 ケーブル (はかり - プリンタ)

ソフトウェア (Additional Fee)

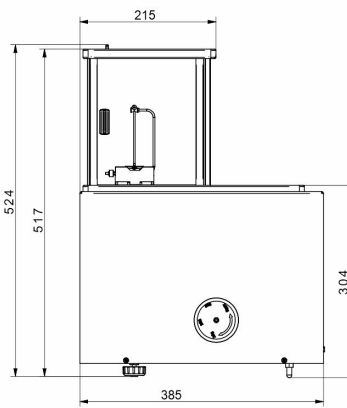
• RAD Key [WX-010-0005]
 • RMCS 校正プロセスのシステムネットワーク管理 [WX-010-0048]

• RMCS Lite [WX-010-0164]

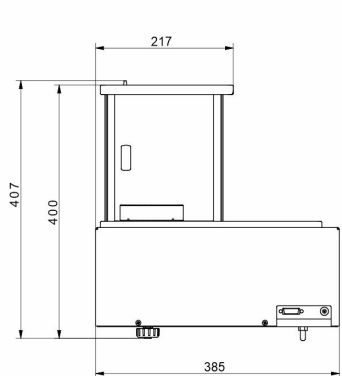
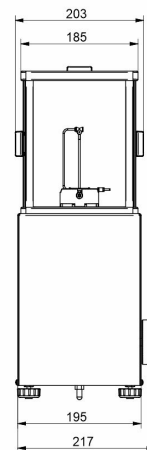
デバイスの寸法



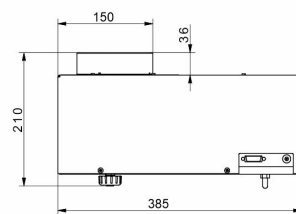
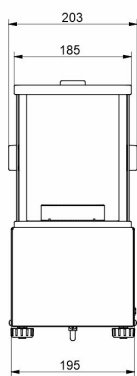
WAY 5.5Y.KO



WAY 100.5Y.KO



WAY 1200.5Y.KO



WAY 5100.5Y.KO