



More information on the website
mirror.radwag.com/it/info,w1,303

Comparatore di massa WAY 2.5Y.KO



The drawings, photos and graphics used are for illustrative purposes only.

Specifiche

Parametri metrologici	
Campo di calibrazione E1	1 – 2 kg
Campo di calibrazione E2	500 g – 2 kg
Campo di calibrazione F1	100 g – 2 kg
Campo di calibrazione F2	10 g – 2 kg
Campo di calibrazione M1	1 g – 2 kg
Campo di calibrazione M2	1 g – 2 kg
Portata massima [Max]	2,3 kg
Divisione [d]	0,1 mg
Ripetibilità standard [5% Max]	0,08 mg
Ripetibilità standard [Max]	0,1 mg
Ripetibilità consentita	0,2 mg
Carico decentrato (verifica)	0 mg*
Intervallo di compensazione elettrica	-50 g – +300 g
Tempo di stabilizzazione	20 s
Calibrazione	internal

Parametri fisici	
Display	10" graphic colour touchscreen
Dimensione piatto	ø70 mm
Dimensioni del sistema di pesatura	385×215×525 mm
Controlling device dimensions	249×170×72 mm
Anti-draft chamber dimensions	660×470×700 mm
Dimensioni del pacco	945×820×1260 mm
Chamber packaging size	820×850×630 mm
Peso netto	39,5 kg
Peso lordo	59,5 kg
Peso supplementare interno	automatic
Peso supplementare esterno	2×100 g

Interfaccia di comunicazione	
Interfaccia	2×USB-A, USB-C, HDMI, Ethernet, Wi-Fi, Hotspot

Environmental conditions	
Ambiente di lavoro	+15 – +30 °C
Velocità di variazione della temperatura	±0,5 °C / 12 h (±0,3 °C / 4 h)
Umidità relativa	40% – 60%
Velocità di variazione della umidità relativa	±3% / 4 h

La ripetibilità è espressa come deviazione standard calcolata per 6 cicli di misurazione ABBA, determinata sperimentalmente nelle condizioni ambientali specificate nel documento OIML R111 (Tabella C.1) per la calibrazione di standard di Classe E1.

Eccentricità (con carico di prova) - piatto sospeso autocentrante (disponibile come opzione): 0 mg.

* **Eccentricità (con carico di prova):** 1d / mm.

* Wi-Fi® is a registered trademark of Wi-Fi® Alliance.



Accessori

Piatto di pesata pensile autocentrante per il comparatore di massa manuale WAY 5Y.KO
 Tag RFID
 Tavoli antivibranti
 Moduli aggiuntivi
 Capottina protettiva per bilance
 Lettore di codici a barre
 Cavo seriale RS 232, RS 485

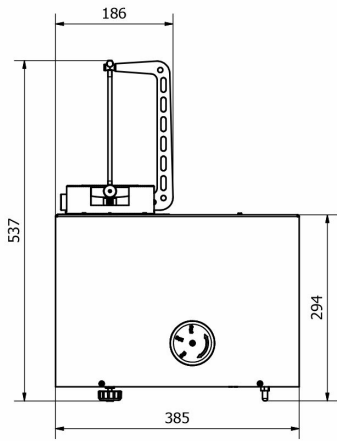
stampanti per etichette
 THBR 2.0 - modulo misura parametri ambientali
 Stampanti di ricevuta
 Lettore di impronte digitali
 Cavo seriale RS 232, RS 485
 Cavo seriale RS 232 (connessione bilance - Stampanti)

Software

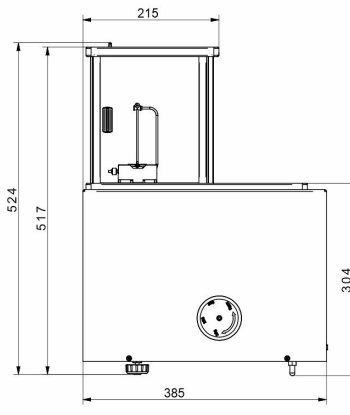
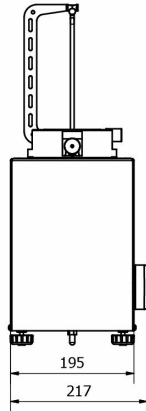
- RAD Key [WX-010-0005]
- Sistema RMCS per la gestione in rete del processo di calibrazione [WX-010-0048]

- RMCS Lite [WX-010-0164]

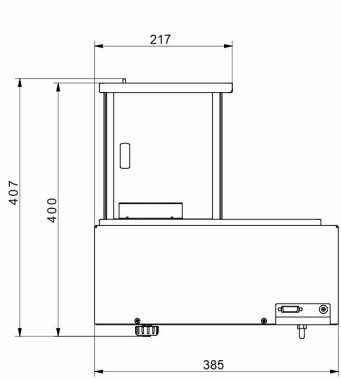
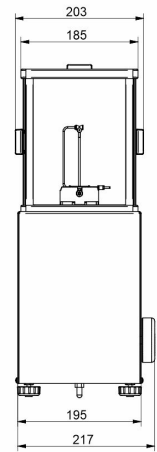
Device dimensions



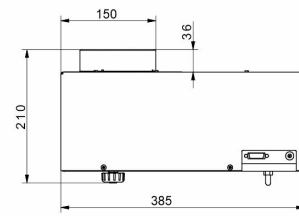
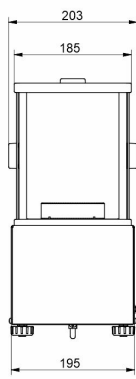
WAY 5.5Y.KO



WAY 100.5Y.KO



WAY 1200.5Y.KO



WAY 5100.5Y.KO

