



More information on the website  
[mirror.radwag.com/br/info,w1,303](http://mirror.radwag.com/br/info,w1,303)

# Comparador de massa WAY 2.5Y.KO

WL-406-0043



The drawings, photos and graphics used are for illustrative purposes only.

## Ficha Técnica

Parâmetros metrológicos	
Faixa de calibração E1	1 – 2 kg
Faixa de calibração E2	500 g – 2 kg
Faixa de calibração F1	100 g – 2 kg
Faixa de calibração F2	10 g – 2 kg
Faixa de calibração M1	1 g – 2 kg
Faixa de calibração M2	1 g – 2 kg
Capacidade máxima [máx]	2,3 kg
Resolução [d]	0,1 mg
Repetibilidade padrão [Máx.]	0,1 mg
Repetibilidade padrão [5% máx.]	0,08 mg
Linearidade	±0,5 mg
Excentricidade (carga testada)	0 mg*
Faixa de compensação elétrica	-50 g – +300 g
Tempo de estabilização	20 s
Ajuste	interna (automática)

Parâmetros físicos	
Display	10" gráfico colorida tela touchscreen
Dimensões até prato de pesagem	ø70 mm
Dimensões até dispositivo de pesagem	385×203×525 mm
Dimensões até dispositivo de controle	249×170×72 mm
Dimensões até protetor de vento	660×470×700 mm
Dimensões da embalagem L x P x A	945×820×1260 mm
Tamanho da embalagem da câmara	820×850×630 mm
Peso líquido	39,5 kg
Peso bruto	59,5 kg
Construção	
Pesos suplementares	interna (automático)
Pesos suplementares externos	2×100 g
Interface de comunicação	
Interface de comunicação	2×USB-A, USB-C, RS 232 (COM3), HDMI, Ethernet, Wi-Fi, Hotspot
Condições ambientais	
Temperatura de operação	+15 – +30 °C
Taxa de mudança de temperatura operacional	±0,5 °C / 12 h (±0,3 °C / 4 h)
Umidade relativa	40% – 60%
Taxa de mudança de umidade relativa	±3% / 4 h

\* Wi-Fi® is a registered trademark of Wi-Fi® Alliance.



## Acessórios (Additional Fee)

Prato de pesagem autocentrante suspenso para comparador de massa manual WAY 5Y.KO  
 Etiquetas RFID  
 Mesas antivibração  
 Módulos adicionais  
 Capa protetora para balanças  
 Leitores de código de barras

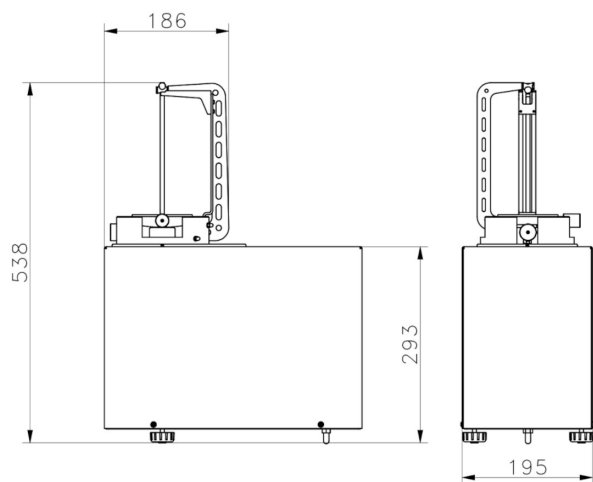
RS 232, RS 485 cabos  
 Impressoras de etiquetas  
 Sistema THBR 2.0 - Monitoramento das condições ambientais  
 Impressora de recibos  
 Leitor de impressão digital  
 Cabos RS 232 (plataforma - impressora)

## Software (Additional Fee)

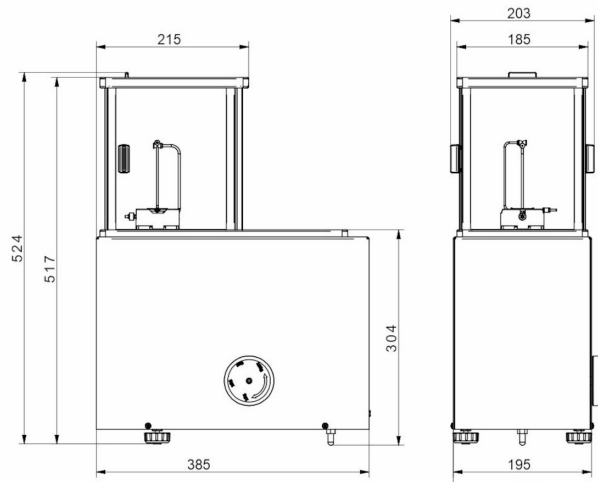
• RAD Key [WX-010-0005]  
 • Gerenciamento de rede do Sistema RMCS do processo de calibração [WX-010-0048]

• RMCS Lite [WX-010-0164]

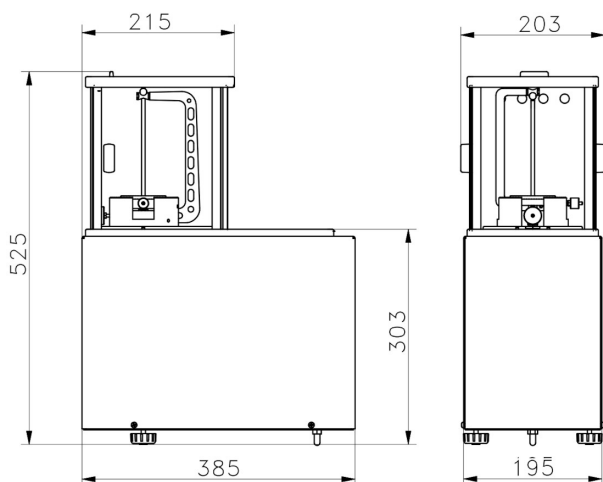
# Dimensões do dispositivo L x P x A



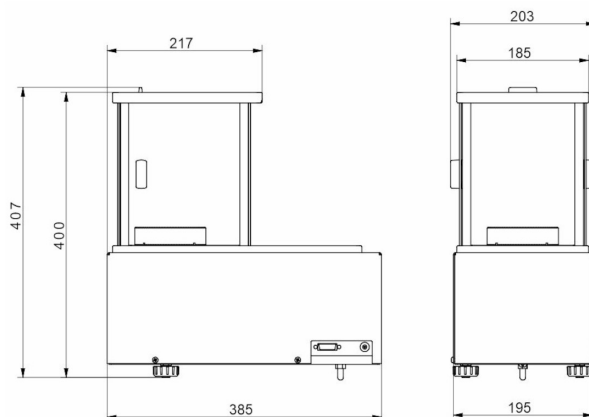
WAY 5.5Y.KO



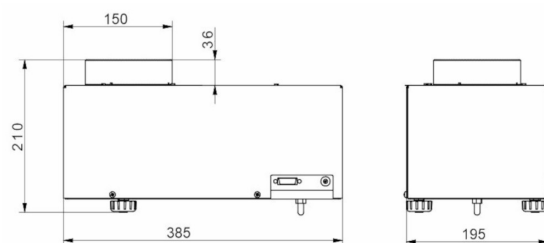
WAY 100.5Y.KO



WAY 1.5Y.KO  
WAY 2.5Y.KO  
WAY 200.5Y.KO  
WAY 500.5Y.KO



WAY 1200.5Y.KO



WAY 5100.5Y.KO