



More information on the website  
[mirror.radwag.com/es/info,w1,2XX](http://mirror.radwag.com/es/info,w1,2XX)

## XA100 - Accesorio para la calibración de pipetas de la serie XA 5Y.A 100ml

WX-001-0450



The drawings, photos and graphics used are for illustrative purposes only.

### Descripción

El adaptador de calibración de pipetas XA100 permite la calibración y / o verificación de las pipetas de pistón por medio del método gravimétrico utilizando la balanza analítica.

El juego contiene:

base platillo de pesaje recipiente de pesaje anillo de evaporación cámara de vidrio con apertura para dosificación

El anillo de evaporación es una parte integral del adaptador que aumenta la humedad relativa dentro de la cámara de pesaje. Con esto se detiene la evaporación del líquido durante la calibración / verificación.

El platillo de pesaje especialmente diseñado con un tapón evita que el recipiente se mueva y permite su carga centrada en la cámara de pesaje. El platillo de pesaje y el recipiente están alojados en una cámara de vidrio con una abertura que permite al usuario dosificar líquido a través de él y reducir las corrientes de aire.

Capacidad del recipiente: 100 ml.

El adaptador XA100 es compatible con balanzas de capacidad máxima superior a 100 g debido al peso del

recipiente, que disminuye la capacidad máxima de ~ 65 g.

### Adaptadores para calibración de pipetas

Los adaptadores para calibración de pipetas están destinados a la calibración y verificación de pipetas de pistón utilizando el método gravimétrico. El uso del adaptador para la calibración de pipetas reduce la carga máxima de la balanza por el peso del recipiente de pesaje.

La siguiente tabla, que presenta los requisitos mínimos de acuerdo con la norma ISO 8655-6:2022, facilita la selección del adaptador para la calibración de pipetas y el modelo de balanza. Los parámetros de la balanza se han seleccionado de modo que la incertidumbre de medición expandida en uso sea inferior que  $\frac{1}{4}$  del error sistemático máximo del objeto ensayado.

<sup>a</sup> Los valores de repetibilidad dados en la tabla se aplican a la determinación del volumen de pipetas de un canal. Si se utiliza una balanza de un canal exclusivamente para la determinación de volumen en pipetas multicanal, los valores de repetibilidad son el doble de los indicados en la tabla.

<sup>c</sup> Balanza de un canal.

<sup>d</sup> La balanza multicanal se aplica únicamente a pipetas multicanal.

Las balanzas multicanal con una legibilidad de 0,01 mg pueden utilizarse para comprobar pipetas multicanal con un volumen nominal inferior a 20  $\mu$ l solo si la incertidumbre expandida de medición en uso es inferior que  $\frac{1}{4}$  del error sistemático máximo del objeto ensayado.

<sup>e</sup> Para pipetas de un canal con un volumen nominal de menos de 2  $\mu$ l, se debe usar una balanza con repetibilidad mejor que los valores dados en la tabla para que la incertidumbre expandida de medición en uso sea menos que  $\frac{1}{4}$  del error sistemático máximo del objeto ensayado.

## Trabaja con (Additional Fee)

Balanza analítica XA 5Y.A

## Dimensiones de aparato



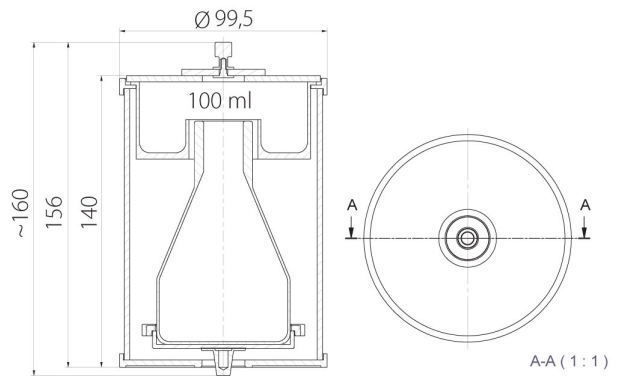
MY11



XA11



XA17



XA100