



More information on the website
mirror.radwag.com/de/info,w1,2XX

XA100-2 - Adapter für Pipettenkalibrierung der XA 5Y.A-Serie 100 ml

WX-001-0450



The drawings, photos and graphics used are for illustrative purposes only.

Beschreibung

Der Adapter XA100-2 ermöglicht die Kalibrierung und/oder Prüfung von Kolbenhubpipetten nach der gravimetrischen Methode unter Verwendung der XA-Analysenwaagen. Volumen des Gefäßes: 100 ml.

Das Set enthält:

- Waagschale
- Wägegefäß
- Verdunstungsbehälter
- Glasdeckel mit Dosieröffnung

Der Verdunstungsbehälter ist ein integraler Bestandteil des Geräts, der die relative Luftfeuchtigkeit in der Wägekammer erhöht. Damit ist die Verdunstung der gewogenen Flüssigkeit während der Kalibrierung/Prüfung von Kolbenhubpipetten verhindert. Die spezielle Konstruktion der Waagschale erleichtert die zentrale Platzierung des Gefäßes im Wägeraum. Das gesamte Gerät ist von einer Glasabdeckung umgeben, in der sich eine außermittig angeordnete Dosieröffnung befindet, um das Einsetzen der Pipette zu erleichtern und Luftstöße zu reduzieren.

Adapter für die Pipettenkalibrierung

Pipettenkalibrierungsadapter sind für die Kalibrierung und Überprüfung von Kolbenhubpipetten nach der gravimetrischen Methode bestimmt. Durch die Verwendung des Pipettenkalibrierungsadapters wird der Wägebereich der Waage um die Masse des Wägegefäßes reduziert. Die nachstehende Tabelle, in der die Mindestanforderungen gemäß der Norm ISO 8655-6:2022 aufgeführt sind, ermöglicht die Auswahl des geeigneten Adapters für die Pipettenkalibrierung und der entsprechenden Waagenversion. Die Parameter der Waage wurden so gewählt, dass die erweiterte Messunsicherheit bei der Verwendung weniger als $\frac{1}{4}$ des maximal zulässigen systematischen Fehlers des Prüfobjekts beträgt.

Nennvolumen der zu prüfenden Pipette V	Auflösung (d) mg	Wiederholbarkeit (s) ¹ mg	Empfohlene Waage												
			Mikrowaage MYA 5Y		Mikrowaage XA 5Y.M.A				Analysenwaage XA 5Y.A						
$0,5 \mu\text{l} \leq V < 20 \mu\text{l}$	0,001 ^c 0,01 ^d	0,006 ^e * 0,03 ^d	MYA 21.5Y	XA 6/21.5Y.M.A	XA 21.5Y.M.A	XA 21/52.5Y.M.A	XA 53.5Y.M.A	XA 52.5Y.A	XA 110.5Y.A	XA 82/220.5Y.A	XA 120/250.5Y.A				
$20 \mu\text{l} \leq V < 200 \mu\text{l}$	0,01	0,025													
$200 \mu\text{l} \leq V \leq 10 \text{ ml}$	0,1	0,2													
Adapter für die Pipettenkalibrierung			MY11	XA11-2	XA11-2	XA11-2	XA11-2	XA17-2	XA17-2	XA17-2	XA100-2	XA17-2	XA100-2		
Maximale Füllmenge des Adapters			11 ml	11 ml	11 ml	11 ml	11 ml	17 ml	17 ml	17 ml	100 ml	17 ml	100 ml		
Eigengewicht des Adapters			~ 10 g	~ 10 g	~ 10 g	~ 10 g	~ 10 g	~ 11 g	~ 11 g	~ 11 g	~ 65 g	~ 11 g	~ 65 g		

^a Die in der Tabelle angegebenen Wiederholbarkeitswerte beziehen sich auf die Volumenbestimmung bei Einkanalpipetten. Wenn die Einkanalwaage ausschließlich zur Volumenbestimmung bei Mehrkanalpipetten verwendet wird, sind die Wiederholbarkeitswerte doppelt so hoch wie die in der Tabelle angegebenen Werte.

^c Einkanalwaage.

^d Mehrkanalwaage gilt nur für Mehrkanalpipetten. Mehrkanalwaagen mit einer Ablesegenauigkeit von 0,01 mg dürfen zur Überprüfung von Mehrkanalpipetten mit einem Nennvolumen unter 20 μl nur verwendet werden, wenn die erweiterte Messunsicherheit im Gebrauch kleiner ist als $\frac{1}{4}$ des maximalen systematischen Fehlergrenzwerts des Prüfobjekts.

^e Bei Einkanalpipetten mit einem Nennvolumen von weniger als 2 μl ist eine Waage mit einer Wiederholgenauigkeit zu verwenden, die besser ist als die in der Tabelle angegebenen Werte, damit die erweiterte Messunsicherheit im Gebrauch kleiner ist als $\frac{1}{4}$ des maximalen systematischen Fehlergrenzwerts des Prüfobjekts.

Kompatibel mit (Additional Fee)

Analysenwaage XA 5Y.A

Abmessungen des Geräts B x T x H



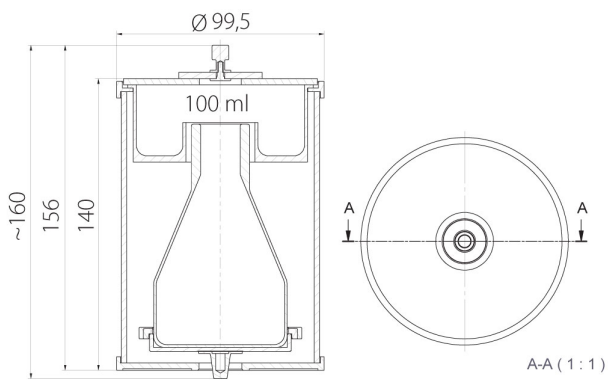
MY11



XA11



XA17



XA100