

| Parametry metrologiczne | |
|--|--|
| Zakres tary | -6 kg |
| Max. dokładność odczytu dla wagi nielegalizowanej (nie dotyczy wag dwuzakresowych) | 0,2 g |
| Adiustacja | zewnętrzna |
| Klasa dokładności OIML | III |
| Parametry fizyczne | |
| Wyświetlacz | 10,1" graficzny kolorowy dotykowy |
| Długość przewodu | 1 m |
| Wymiar szalki | 300×300 mm |
| Wymiary opakowania S x G x W | 390×570×390 mm |
| Masa netto | 10,3 kg |
| Masa brutto | 12,2 kg |
| Konstrukcja | |
| Stopień ochrony | IP 65 konstrukcja, IP 66 / 67 / 69 terminal |
| Interfejs komunikacyjny | |
| Interfejs | 2×RS232, 2×USB-A, Ethernet, 4 IN / 4 OUT (cyfrowe) |
| Interfejsy opcjonalne | moduł Wi-Fi 802.11 b/g/n, moduł Profibus (DP SLAVE), moduł RS485, moduł PROFINET (RJ45), moduł wyjść analogowych (4-20mA, 0-20mA, 0-10V) , 12IN / 12OUT (IN – 5-24 VDC, OUT – max 30 VDC, 0,5 ADC) |
| Parametry elektryczne | |
| Zasilanie | 100 – 240 V AC 50/60 Hz |
| Warunki środowiskowe | |
| Temperatura pracy | -10 – +40 °C |
| Wilgotność względna powietrza | 10% – 85% RH bez kondensacji |

* Wi-Fi® jest zarejestrowanym znakiem towarowym będącym własnością Wi-Fi® Alliance.



Weryfikacja dodatkowo płatna



Akcesoria (Dodatkowo płatne)

Wyjście pętli prądowej AP2-4 (obudowa nierdzewna)
 Przewody RS 232 (waga – drukarka)
 Czytniki kart transponderowych
 Przewody RS 232 (waga - drukarka ZEBRA)
 Przewody sieciowe (waga – Ethernet)
 Wyświetlacze
 Przewody RS 232, RS 485
 Przewody WE/WY
 Skanery kodów kreskowych
 Drukarki etykiet

Uchwyty do terminali wagowych
 Stoły antywibracyjne
 Przyciski sterujące
 Drukarki paragonowe
 Wzorce masy klasy F1 -
 cylindryczne bez jamy adiustacyjnej, zestawy
 Przewód USB (waga – drukarka)
 Moduły dodatkowych platform
 Moduły dodatkowe
 Konwerter RS 232 - USB

Oprogramowanie (Dodatkowo płatne)

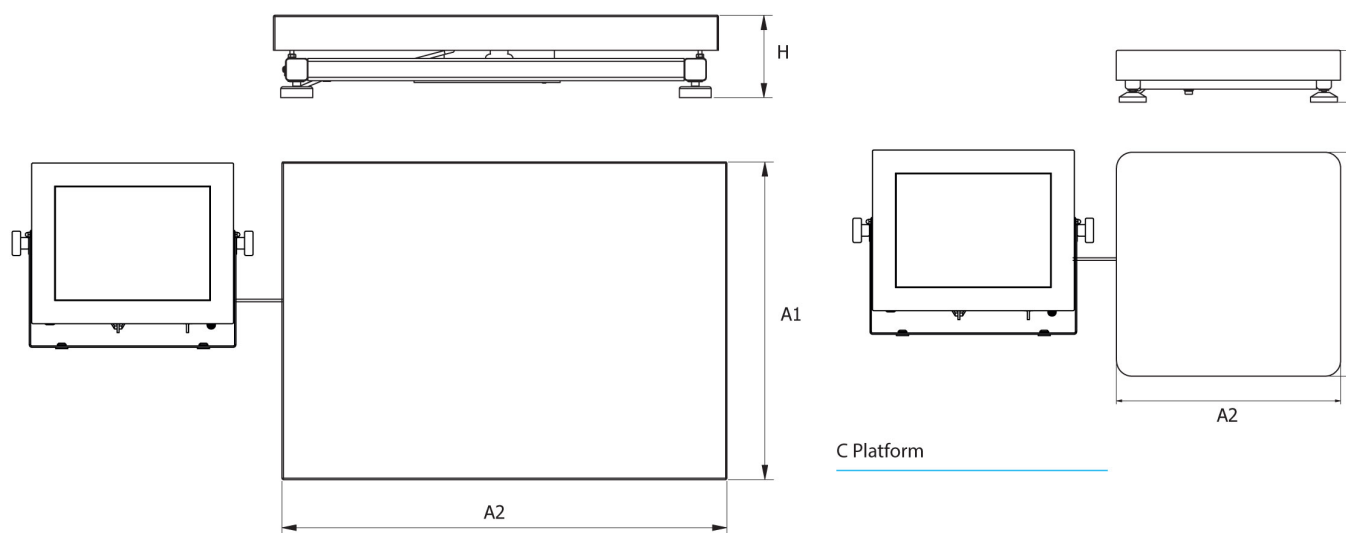
• E2R Ważenia [WX-010-0099]

• RAD Key [WX-010-0005]

- Audit Trail Reader [WX-010-0186]
- RADWAG Remote Desktop [WX-010-0107]
- Edytor wag 2.1 [WX-010-0173]

- Edytor etykiet R02 [WX-010-0094]
- R-Lab [WX-010-0080]
- RADWAG Development Studio [WX-010-0104]

Wymiary urządzenia S x G x W



F1 Platform



PUE HY10

| Scale type | A1 | A2 | H |
|------------|-----|-----|-------------|
| HY10.C2.K | 400 | 500 | 103 ± 3 |
| HY10.C3.K | 500 | 700 | 130 ± 3 |
| HY10.F1.K | 300 | 300 | 70 ± 3 |

dimensions in mm