



Multifunktionswaage HY10.6.F1.K

WP-116-0002

More information on the website
mirror.radwag.com/de/info,w1,2W9



The drawings, photos and graphics used are for illustrative purposes only.

Funktionen

-  Dosing
-  Labelling
-  Plus/Minus Control
-  Percent Weighing
-  Totalizing
-  Parts counting
-  Peak hold
-  Formulation
-  Newton unit measurement
-  Statistics
-  Checkweighing
-  GLP Procedures
-  Animal weighing
-  Differential weighing
-  Replaceable unit
-  Statistical Quality Control
-  ALIBI Memory
-  Transactions

Technische Daten

Messtechnische Parameter

| | |
|-------------------|------|
| Wägebereich [Max] | 6 kg |
| Min. Belastung | 40 g |
| Ablesbarkeit [d] | 2 g |
| Eichwert [e] | 2 g |

| Messtechnische Parameter | |
|--|--|
| Tarierbereich | -6 kg |
| Max Ablesbarkeit [d] bei nicht geeichter Waage | 0,2 g |
| Justierung | extern |
| OIML-Klasse | III |
| Physikalische Parameter | |
| Display | 10,1" grafisch farbiger Touchscreen |
| Kabellänge | 1 m |
| Waagschale | 300×300 mm |
| Verpackungsgröße B x T x H | 390×570×390 mm |
| Nettogewicht | 10,3 kg |
| Bruttogewicht | 12,2 kg |
| Konstruktion | |
| Schutzart | IP 65 Konstruktion, IP 66 / 67 / 69 Terminal |
| Kommunikationsschnittstellen | |
| Schnittstellen | 2×RS232, 2×USB-A, Ethernet, 4 IN / 4 OUT (Digitalausgang) |
| Optionale Schnittstellen | Modul Wi-Fi 802.11 b/g/n, Modul Profibus (DP SLAVE), Modul RS485, Modul PROFINET (RJ45), Analogausgangsmodul (4-20mA, 0-20mA, 0-10V) , 12IN / 12OUT (IN – 5-24 VDC, OUT – max 30 VDC, 0,5 ADC) |
| Elektrische Parameter | |
| Stromversorgung | 100 – 240 V AC 50/60 Hz |
| Umgebungsbedingungen | |
| Umgebungstemperatur | -10 – +40 °C |
| Relative Luftfeuchtigkeit | 10% – 85% RH ohne Kondensation |

* Wi-Fi® is a registered trademark of Wi-Fi® Alliance.



Additional fee for verification



Zubehör (Additional Fee)

Ausgang der Stromschnittstelle AP2-4
 Kabel RS 232 (Waage – Drucker)
 Transponderkartenleser
 Kabel RS 232 (Waage – Drucker ZEBRA)
 Netzkabel (Waage – Ethernet)
 Displays
 Kabel RS 232, RS 485
 E/A Kabel
 Barcode-Scanner
 Etikettendrucker

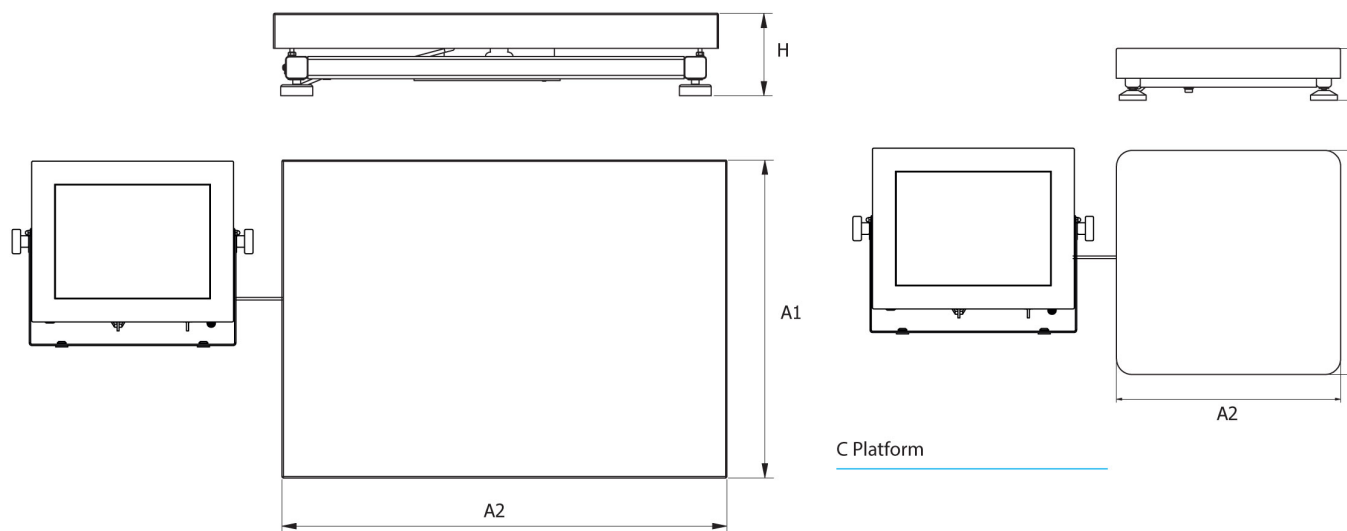
Wandhalterung, Stativ
 Antivibrationstische
 Tastaturen, Taster
 Thermische Drucker
 Prüfgewichte der F1 Klasse - Knopfgewichte, Sätze
 USB-Kabel (Waage – Drucker)
 Modul für zusätzliche Wägeplattformen
 Zusätzliche Module
 Konverter RS 232 – USB

Software (Additional Fee)

- E2R Wägung [WX-010-0099]
- Audit Trail Reader [WX-010-0186]
- Radweg Remote Desktop [WX-010-0107]

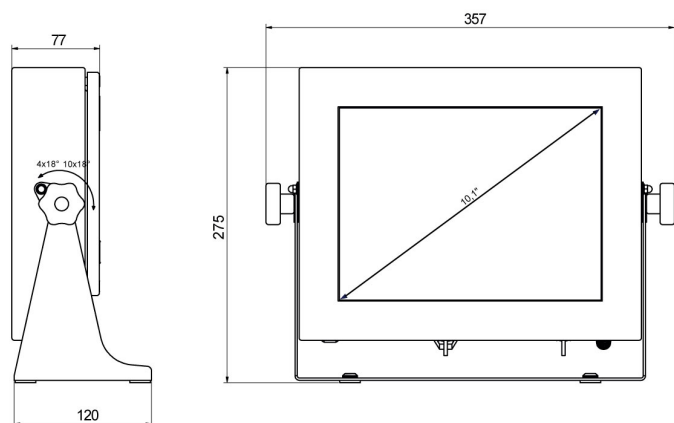
- RAD Key [WX-010-0005]
- Etiketten-Editor R02 [WX-010-0094]
- RLAB [WX-010-0080]

Abmessungen des Geräts B x T x H



F1 Platform

C Platform



PUE HY10

| Scale type | A1 | A2 | H |
|------------|-----|-----|--------|
| HY10.C2.K | 400 | 500 | 103 ±3 |
| HY10.C3.K | 500 | 700 | 130 ±3 |
| HY10.F1.K | 300 | 300 | 70 ±3 |

dimensions in mm