



More information on the website  
mirror.radwag.com/tr/info,w1,2GC

# H315.4N.600.H3.LD Paslanmaz Çelik Rampalı Kantar

WP-234-0022



The drawings, photos and graphics used are for illustrative purposes only.

## Fonksiyonlar



Plus/Minus Control



Percent Weighing



Totalizing



Parts counting



Internal battery



Peak hold



Newton unit  
measurement



Animal weighing

## Teknik Veriler

Metrolojik parametreler	
Maksimum yük [Max]	600 kg
Minimum yük [Min]	4 kg
Okuma için ruluęu [d]	200 g
Yasallařtırma birimi [e]	200 g
Dara aralıęı	-600 kg
Ticari amala kullanılmayan terazi için maksimum hassasiyet	100 g
OIML sınıfı	III

Fiziksel parametreler	
Display	4,3" LCD (aydınlatma ile)
Kablo uzunluğu	3 m
Tartım kefi boyutları	1200x1500 mm
Ambalaj boyutları G x D x Y	1740x1890x580 mm
Net ağırlık	205 kg
Brüt ağırlık	360 kg
Konstrüksiyon	
IP Sınıfı	IP 66 / 69 konstrüksiyon, IP 66 / 67 / 69 terminal
Haberleşme arayüzler	
Haberleşme arayüzü	RS232, USB
Opsiyonel arayüzler	RS232 veya RS485 veya 4IN/4OUT veya Ethernet veya analog çıkış 4-20 mA
Elektrik parametreleri	
Güç kaynağı	100 – 240 V AC 50/60 Hz
Opsiyonel güç kaynağı	dahili batarya
Batarya ile çalışma süresi	max 7h
Çevresel koşullar	
Çalıştırma sıcaklığı	-10 – +40 °C
Atmosferik nem	10% – 85% RH yoğunlaşma yok



Additional fee for verification



## Aksesuarlar (Additional Fee)

AP2-4 Güç döngüsü çıkışı  
RS 232 Kablolar (Teraziler - Yazıcı)  
Display  
Ağ kabloları (Teraziler - Ethernet)  
RS 232, RS 485 Kabloları  
Güç adaptörü

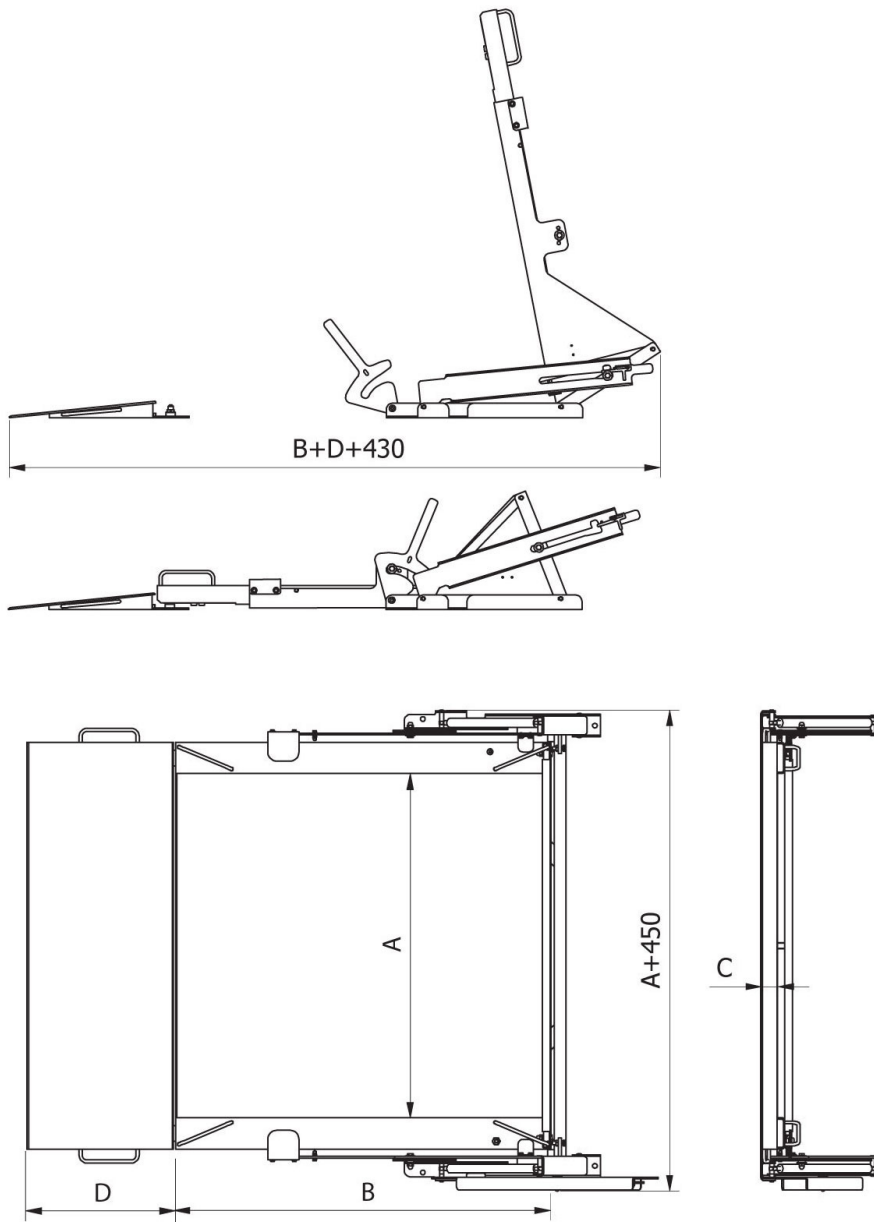
RS 232 – Ethernet Dönüştürücü  
USB adaptör  
Fiş yazıcı  
USB Kablolar (terazi-Epson yazıcı)  
Tartım terminalleri için tutucular  
RS 232 – USB Dönüştürücü

## Yazılım (Additional Fee)

• RAD Key [WX-010-0005]  
• Terazi Editörü - EWAG 2.1 [WX-010-0173]

• R-Lab [WX-010-0080]

## Cihaz boyutları G x D x Y



	A [mm]	B [mm]	C [mm]	D [mm]
H315.4N.150.H1.LD	840	860	45	426
H315.4N.300.H1.LD	840	860	45	426
H315.4N.600.H1.LD	840	860	45	426
H315.4N.150.H2.LD	1100	1200	45	426
H315.4N.300.H2.LD	1100	1200	45	426
H315.4N.600.H2.LD	1100	1200	45	426
H315.4N.300.H3.LD	1200	1500	45	426
H315.4N.600.H3.LD	1200	1500	45	426
H315.4N.1500.H2.LD	1100	1200	52	476
H315.4N.1500.H3.LD	1200	1500	52	476
H315.4N.300.H4.LD	1500	1500	52	476
H315.4N.600.H4.LD	1500	1500	52	476
H315.4N.1500.H4.LD	1500	1500	52	476