



More information on the website  
[mirror.radwag.com/tr/info,w1,2DE](http://mirror.radwag.com/tr/info,w1,2DE)

## C315.100/200.OK-1 Kişisel Terazi

WM-004-1032



The drawings, photos and graphics used are for illustrative purposes only.

### Fonksiyonlar



Internal battery



Peak hold



GLP Procedures



ALIBI Memory



BMI

### Teknik Veriler

Metrolojik parametreler	
Maksimum yük [Max]	100 / 200 kg
Okuma için ruluęu [d]	50 / 100 g
Dara aralıęı	-200 kg
OIML sınıfı	III
Fiziksel parametreler	
Display	4,3" LCD (aydınlatma ile)
Kablo uzunluęu	2,5 m
Ambalaj boyutları G x D x Y	500x420x160 mm
Net aęırlık	6,5 kg

Fiziksel parametreler	
Brüt ağırlık	8 kg
Haberleşme arayüzler	
Haberleşme arayüzü	RS232
Elektrik parametreleri	
Güç kaynağı	100 – 240 V AC 50/60 Hz + batarya
Maksimum güç tüketimi	5 W
Batarya ile çalışma süresi	için 8 saat
Çevresel koşullar	
Çalıştırma sıcaklığı	0 – +40 °C
Atmosferik nem	10% – 85% RH yoğunlaşma yok

MDR yönetmelikleri kapsamında, bu tartı tıbbi bir cihaz değildir.



Additional fee for verification

## Aksesuarlar (Additional Fee)

RS 232 Kablolar (Teraziler - Yazıcı)  
Çakmak prizine uygun besleme kabloları  
Display  
RS 232, RS 485 Kabloları

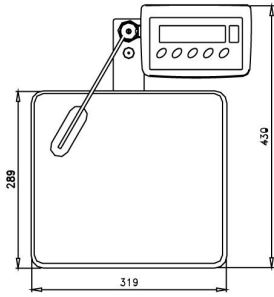
RS 232 – Ethernet Dönüştürücü  
RS 232 – USB Dönüştürücü  
RS 232 – RS 485 Dönüştürücü  
Fiş yazıcı

## Yazılım (Additional Fee)

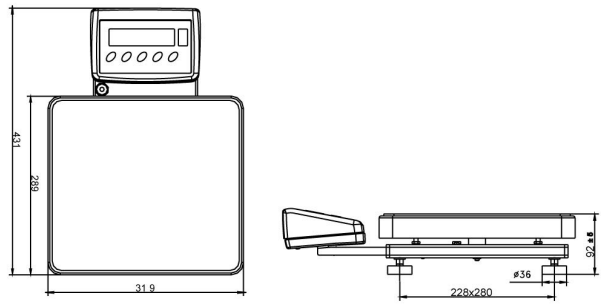
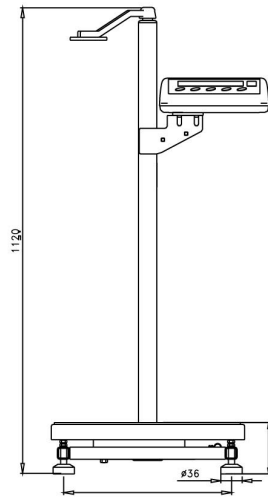
• RAD Key [WX-010-0005]  
• Terazi Editörü - EWAG 2.1 [WX-010-0173]

• R-Lab [WX-010-0080]

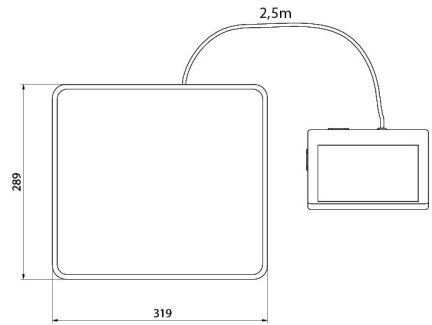
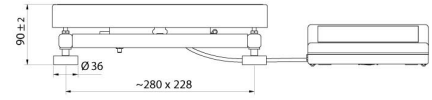
# Cihaz boyutları G x D x Y



C315.OW



C315.OR



C315.OK