



More information on the website  
[mirror.radwag.com/pl/info,w1,2DE](http://mirror.radwag.com/pl/info,w1,2DE)

# Waga osobowa C315.100/200.OK-1

WM-004-1032



Użyte rysunki, zdjęcia, grafiki mają charakter poglądowy.

## Funkcje



Wewnętrzny akumulator



Zatrask maksymalnego  
wskazania



Procedury GLP



Pamięć ALIBI



BMI

## Dane techniczne

Parametry metrologiczne	
Obciążenie maksymalne [Max]	100 / 200 kg
Dokładność odczytu [d]	50 / 100 g
Zakres tary	-200 kg
Klasa dokładności OIML	III
Parametry fizyczne	
Wyświetlacz	4,3" LCD (z podświetleniem)
Długość przewodu	2,5 m
Wymiary opakowania S x G x W	500×420×160 mm
Masa netto	6,5 kg

Parametry fizyczne	
Masa brutto	8 kg
Interfejs komunikacyjny	
Interfejs	RS232
Parametry elektryczne	
Zasilanie	100 – 240 V AC 50/60 Hz + akumulator
Maksymalny pobór mocy	5 W
Czas pracy z zasilaniem akumulatorowym	do 8 godzin
Warunki środowiskowe	
Temperatura pracy	0 – +40 °C
Wilgotność względna powietrza	10% – 85% RH bez kondensacji

W świetle regulacji MDR ta waga nie jest wyrobem medycznym.



Weryfikacja dodatkowo płatna

## Akcesoria (Dodatkowo płatne)

Przewody RS 232 (waga – drukarka)  
Przewody zasilania z zapalniczki samochodowej  
Wyświetlacze  
Przewody RS 232, RS 485

Konwerter RS 232 – Ethernet  
Konwerter RS 232 - USB  
Konwerter RS 232 – RS 485  
Drukarki paragonowe

## Oprogramowanie (Dodatkowo płatne)

• RAD Key [WX-010-0005]  
• Edytor wag 2.1 [WX-010-0173]

• R-Lab [WX-010-0080]

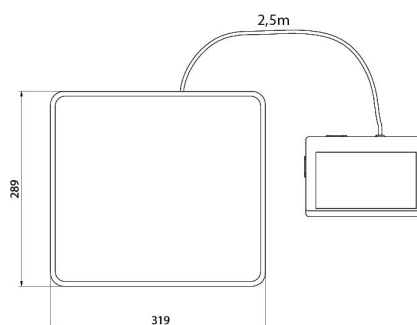
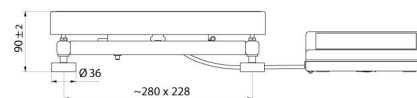
# Wymiary urządzenia S x G x W



C315.OW



C315.OR



C315.OK