



More information on the website
mirror.radwag.com/it/info,w1,2DE

Bilancia pesa persone C315.100/200.OK-1

WM-004-1032



The drawings, photos and graphics used are for illustrative purposes only.

Funzioni



Internal battery



Peak hold



GLP Procedures



ALIBI Memory



BMI

Specifiche

Parametri metrologici

Portata massima [Max]	100 / 200 kg
Divisione [d]	50 / 100 g
Campo di tara	-200 kg
Classe OIML	III

Parametri fisici

Display	4,3" LCD (backlit)
Lunghezza del cavo	2,5 m
Dimensioni del pacco L x P x A	500×420×160 mm
Peso net	6,5 kg

Parametri fisici	
Peso lordo	8 kg
Interfaccia di comunicazione	
Interfaccia	RS232
Parametri elettrici	
Alimentatore	100 – 240 V AC 50/60 Hz and battery
Massimo assorbimento elettrico	5 W
Tempo operativo delle batterie	up to 8 h
Environmental conditions	
Ambiente di lavoro	0 – +40 °C
Umidità relativa	10% – 85% RH no condensation

Secondo le normative MDR, questa bilancia non è un dispositivo medico.



Additional fee for verification

Accessori (Additional Fee)

Cavo seriale RS 232 (connessione bilance - Stampanti)
 Cavo di alimentazione con spina per accendisigari
 Display
 Cavo seriale RS 232, RS 485

Convertitore RS 232 – Ethernet
 Convertitore RS 232 – USB
 Convertitore RS 232 – RS 485
 Stampanti di ricevuata

Software (Additional Fee)

- RAD Key [WX-010-0005]
- Editore per sistemi di pesatura 2.1 [WX-010-0173]

- R-LAB [WX-010-0080]

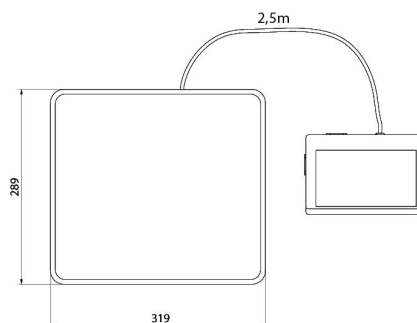
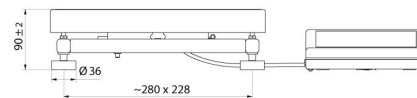
Device dimensions L x P x A



C315.OW



C315.OR



C315.OK