



More information on the website
mirror.radwag.com/fr/info,w1,2DE

Balance pèse-personne C315.100/200.OK-1

WM-004-1032



The drawings, photos and graphics used are for illustrative purposes only.

Fonctions



Internal battery



Peak hold



GLP Procedures



ALIBI Memory



BMI

Paramètres Techniques

Paramètres métrologiques	
Capacité maximale [Max]	100 / 200 kg
Précision de lecture [d]	50 / 100 g
Étendue de tare	-200 kg
Classe de précision OIML	III
Paramètres physiques	
Afficheur	4,3" LCD (rétro-éclairé)
Longueur de câble	2,5 m
Dimensions de colis L x P x H	500×420×160 mm

Paramètres physiques	
Masse nette	6,5 kg
Masse brute	8 kg
Interface de Communication	
Interface de Communication	RS232
Paramètres électriques	
Alimentation	100 – 240 V AC 50/60 Hz + accumulateur
Prise de courant maximale	5 W
Temps de travail avec l'alimentation d'accumulateur	jusqu'à 8 heures
Conditions environnementales	
Température du travail	0 – +40 °C
Humidité relative d'air	10% – 85% RH sans condensation

Cette balance n'est pas un dispositif médical au sens de la réglementation MDR.



Additional fee for verification

Accessoires (Additional Fee)

Câbles RS 232 (balance – imprimante)
 Câbles d'alimentation de cigare-allume
 Afficheurs
 Câbles RS 232, RS 485

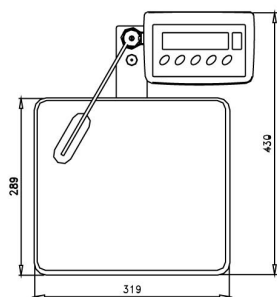
Convertisseur RS 232 – Ethernet
 Convertisseur RS 232 – USB
 Convertisseur RS 232 – RS 485
 Imprimante de tickets de caisse

Software (Additional Fee)

• RAD Key [WX-010-0005]
 • Éditeur de Balances 2.1 [WX-010-0173]

• R-LAB [WX-010-0080]

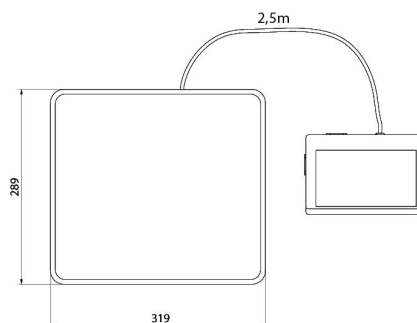
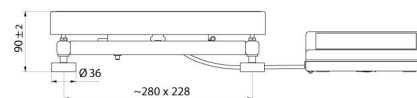
Dimensions d'appareil L x P x H



C315.OW



C315.OR



C315.OK