



More information on the website
mirror.radwag.com/pl/info,w1,284

XA17-2 - Przystawka do kalibracji pipet serii XA 5Y.A 17ml

WX-001-0063



Użyte rysunki, zdjęcia, grafiki mają charakter poglądowy.

Opis

Przystawka XA17-2 do kalibracji pipet przeznaczona jest do realizacji procedury wzorcowania i/lub sprawdzania pipet tłokowych metodą grawimetryczną na wagach analitycznych. Pojemność: 17 ml.

Zestaw zawiera:

- podstawę
- szalkę
- naczynie wagowe
- naczynie kurtyny parowej
- szklaną osłonę z otworem dozującym

Integralną część przystawki stanowi naczynie kurtyny parowej, powodujące zwiększenie wilgotności względnej w komorze, dzięki czemu następuje zatrzymanie procesu parowania ważonej cieczy podczas wzorcowania/sprawdzania pipet tłokowych. Wbudowana szalka umożliwia centryczne umieszczenie naczynia w komorze wagi. Całość zamknięta jest w szklanej osłonie z otworem dozującym położonym niecentrycznie co ułatwia wprowadzenie pipety i ogranicza podmuchy powietrza.

Przystawki do kalibracji pipet

Przystawki do kalibracji pipet są przeznaczone do realizacji procedury wzorcowania i sprawdzania pipet tłokowych metodą grawimetryczną. Zastosowanie przystawki do kalibracji pipet powoduje zmniejszenie obciążenia maksymalnego wagi o masę naczynia wagowego.

Tabela poniżej, która przedstawia minimalne wymagania zgodnie z normą ISO 8655-6:2022, ułatwia dobór przystawki do kalibracji pipet i modelu wagi. Parametry wagi zostały tak dobrane, aby rozszerzona niepewność pomiaru w użytkowaniu była mniejsza niż ¼ maksymalnego systematycznego błędu dopuszczalnego badanego obiektu.

Objętość nominalna badanego przyrządu V	Rozdzielczość (d) mg	Powtarzalność (s) ³ mg	Sugerowany model wagi										
			Mikrowagi MYA 5Y	Mikrowagi XA 5Y.M.A				Wagi analityczne XA 5Y.A					
0,5 µl ≤ V < 20 µl	0,001 ^c 0,01 ^d	0,006 ^c 0,03 ^d	MYA 21.5Y	XA 6/21.5Y.M.A	XA 21.5Y.M.A	XA 21/52.5Y.M.A	XA 53.5Y.M.A	XA 52.5Y.A	XA 110.5Y.A	XA 82/220.5Y.A	XA 120/250.5Y.A		
20 µl ≤ V < 200 µl	0,01	0,025											
200 µl ≤ V ≤ 10 ml	0,1	0,2											
Przystawka do kalibracji pipet			MY11	XA11-2	XA11-2	XA11-2	XA11-2	XA17-2	XA17-2	XA17-2	XA100-2	XA17-2	XA100-2
Maksymalna pojemność naczynia			11 ml	11 ml	11 ml	11 ml	11 ml	17 ml	17 ml	17 ml	100 ml	17 ml	100 ml
Masa naczynia wagowego			~ 10 g	~ 10 g	~ 10 g	~ 10 g	~ 10 g	~ 11 g	~ 11 g	~ 11 g	~ 65 g	~ 11 g	~ 65 g

^a Wartości powtarzalności podane w tabeli dotyczą wyznaczania objętości pipet jednokanałowych. Jeżeli waga jednokanałowa służy wyłącznie do wyznaczania objętości w pipetach wielokanałowych, wartości powtarzalności są dwukrotnie wyższe od wartości podanych w tabeli.

^c Waga jednokanałowa.

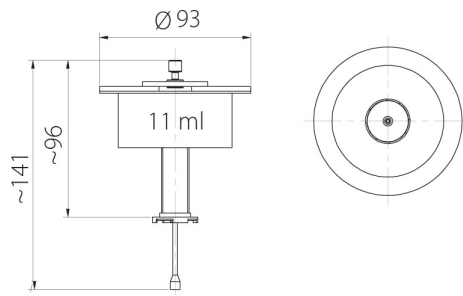
^d Waga wielokanałowa dotyczy jedynie pipet wielokanałowych. Wagi wielokanałowe o dokładności odczytu rzędu 0,01 mg mogą być stosowane do sprawdzania pipet wielokanałowych o objętości nominalnej poniżej 20 µl, tylko jeżeli rozszerzona niepewność pomiaru w użytkowaniu jest mniejsza niż ¼ maksymalnego systematycznego błędu dopuszczalnego badanego obiektu.

^e W przypadku pipet jednokanałowych o objętości nominalnej mniejszej niż 2 µl należy zastosować wagę o powtarzalności lepszej niż wartości podane w tabeli, tak aby rozszerzona niepewność pomiaru w użytkowaniu była mniejsza niż ¼ maksymalnego systematycznego błędu dopuszczalnego badanego obiektu.

Pasuje do (Dodatkowo płatne)

Waga analityczna XA 5Y.A

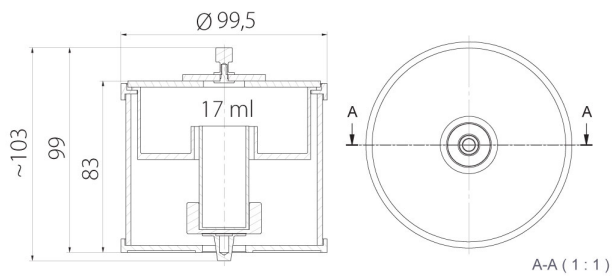
Wymiary urządzenia S x G x W



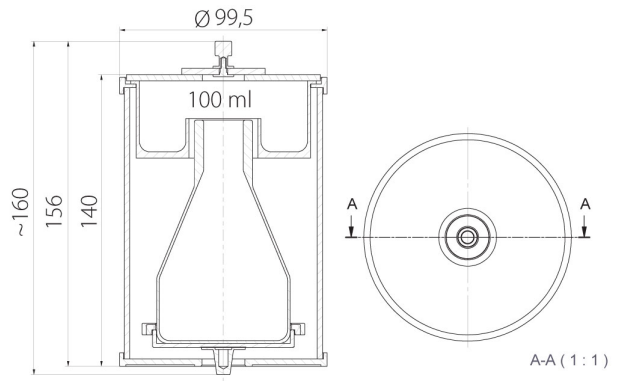
MY11



XA11



XA17



XA100