



More information on the website  
[mirror.radwag.com/br/info,w1,284](https://mirror.radwag.com/br/info,w1,284)

## XA17-2 - Adaptador para calibração de micropipetas 17 ml XA 5Y.A

WX-001-0063



The drawings, photos and graphics used are for illustrative purposes only.

### Visão geral

O adaptador de calibração de micropipetas XA17-2 permite a calibração e/ou verificação de micropipetas de pistão por meio de um método gravimétrico usando a balança analítica XA.

Contém:

base prato de pesagem recipiente de pesagem anel de evaporação câmara de vidro com abertura para dosagem

Capacidade do recipiente: 17 ml

O anel de evaporação é parte integrante do adaptador que aumenta a umidade relativa dentro da câmara de pesagem. Com isso, a evaporação do líquido durante a calibração/verificação é interrompida. Um prato de pesagem integrado permite o carregamento centralizado do recipiente na câmara de pesagem. O prato de pesagem e o recipiente são alojados em uma câmara de vidro com uma abertura que permite ao usuário dispensar o líquido através dela, reduzindo as correntes de ar.

Adaptadores para Calibração de Micropipetas

Os adaptadores de calibração de micropipetas destinam-se à calibração e verificação de micropipetas de

pistão utilizando o método gravimétrico. O uso do adaptador de calibração de micropipetas reduz a capacidade máxima da balança em função da massa do recipiente de pesagem. A tabela abaixo, que apresenta os requisitos mínimos de acordo com a norma ISO 8655-6:2022, permite selecionar o adaptador adequado para a calibração de micropipetas e a respectiva versão da balança. Os parâmetros da balança foram selecionados de forma que a incerteza expandida da medição em uso seja inferior a  $\frac{1}{4}$  do erro máximo admissível do objeto de teste.

<sup>a</sup> Os valores de repetibilidade, nesta tabela, aplicam-se à determinação do volume de uma micropipeta monocal. Quando uma balança monocal é utilizada para a determinação do volume de micropipetas monocal, os valores de repetibilidade são o dobro dos valores desta tabela. <sup>c</sup> Balança monocal. <sup>d</sup> Balança multicanal, válida somente para micropipetas multicanal. Balanças multicanal com resolução de 0,01 mg podem ser utilizadas para testar micropipetas multicanal com volumes nominais abaixo de 20  $\mu$ l, somente se a incerteza expandida em uso for inferior a  $\frac{1}{4}$  do erro sistemático máximo permitido do objeto de teste. <sup>e</sup> Para micropipetas monocal com volumes nominais inferiores a 2  $\mu$ l, deve ser utilizada uma balança com repetibilidade melhor que os valores da tabela, de modo que a incerteza expandida em uso seja inferior a  $\frac{1}{4}$  do erro sistemático máximo permitido do objeto de teste.

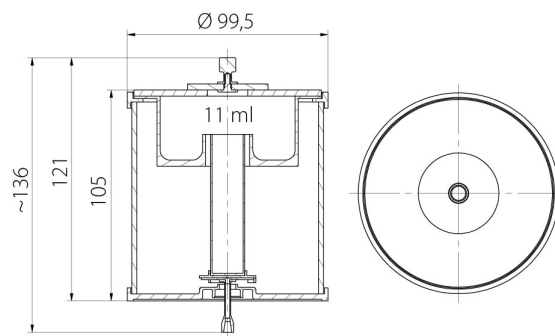
## Compatível com (Additional Fee)

Balança analítica XA 5Y.A

## Dimensões do dispositivo L x P x A



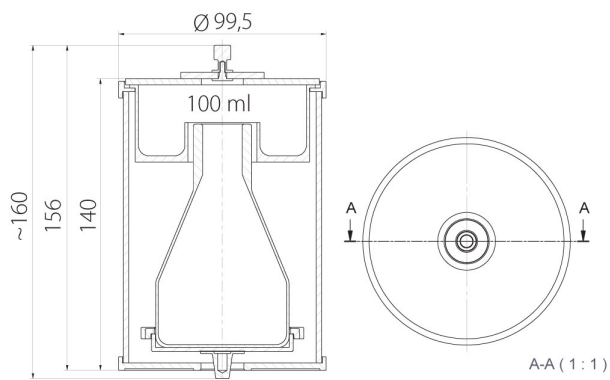
MY11



XA11



XA17



XA100