



More information on the website  
[mirror.radwag.com/pl/info,w1,27M](http://mirror.radwag.com/pl/info,w1,27M)

# Waga platformowa wodoodporna H315.60/150.HR3.M

WP-124-1063



Użyte rysunki, zdjęcia, grafiki mają charakter poglądowy.

## Funkcje



Kontrola plus/minus



Odchyłki procentowe



Sumowanie ważeń



Liczenie sztuk



Wewnętrzny akumulator



Zatrzaśnięcie maksymalnego  
wskazania



Pomiar w Newtonach



Ważenie zwierząt

## Dane techniczne

### Parametry metrologiczne

Obciążenie maksymalne [Max]	60 / 150 kg
Obciążenie minimalne [Min]	400 g
Dokładność odczytu [d]	20 / 50 g
Działka legalizacyjna [e]	20 / 50 g
Zakres tary	-150 kg
Klasa dokładności OIML	III

### Parametry fizyczne

Wyświetlacz	4,3" LCD (z podświetleniem)
-------------	-----------------------------

Parametry fizyczne	
Wymiar szalki	410x410 mm
Wymiary opakowania S x G x W	510x510x270 mm
Masa netto	15,5 kg
Masa brutto	17,3 kg
Konstrukcja	
Stopień ochrony	IP 66 / 67 / 69 konstrukcja, IP 68 / 69 tensometr, IP 66 / 67 / 69 terminal
Konstrukcja	Stal nierdzewna AISI316
Interfejs komunikacyjny	
Interfejs	RS232, USB
Interfejsy opcjonalne	RS232 lub RS485 lub 4IN/4OUT lub Ethernet lub wyjście analogowe 4-20 mA
Parametry elektryczne	
Zasilanie	100 – 240 V AC 50/60 Hz
Zasilanie opcjonalne	wewnętrzny akumulator
Czas pracy z zasilaniem akumulatorowym	max 7h
Warunki środowiskowe	
Temperatura pracy	-10 – +40 °C
Temperatura przechowywania	-25 – +70 °C
Wilgotność względna powietrza	10% – 85% RH bez kondensacji



Weryfikacja dodatkowo płatna



## Akcesoria (Dodatkowo płatne)

Wyjście pętli prądowej AP2-4 (obudowa nierdzewna)  
 Przewody RS 232 (waga – drukarka)  
 Stoły antywibracyjne  
 Wyświetlacze  
 Przewody sieciowe (waga – Ethernet)  
 Przewody RS 232, RS 485  
 Zasilacze

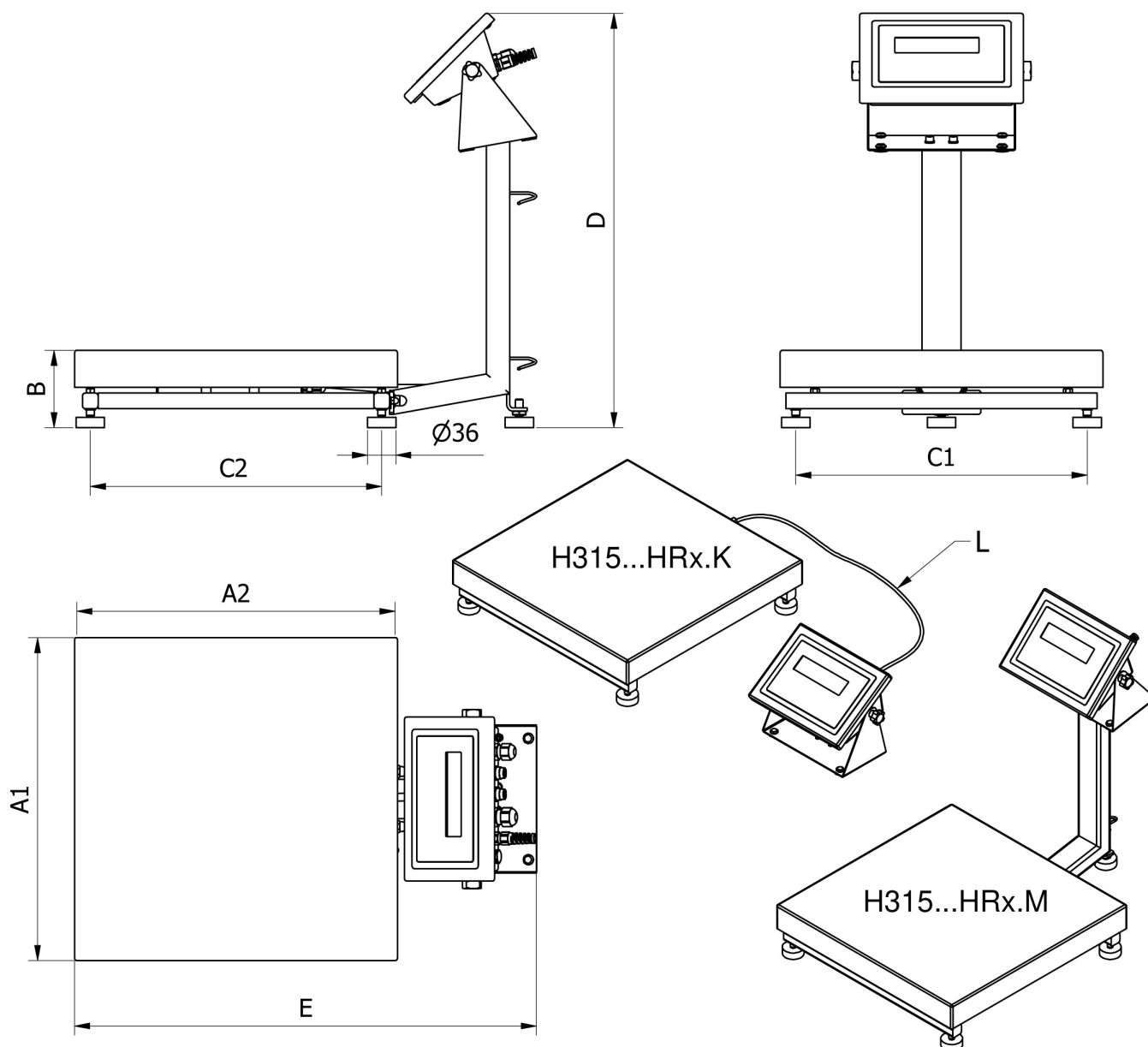
Konwerter RS 232 – Ethernet  
 Adapter USB do terminali wagowych  
 Drukarki paragonowe  
 Przewód USB (waga – drukarka)  
 Uchwyty do terminali wagowych  
 Konwerter RS 232 - USB  
 Nakładki z przenośnikami rolkowymi

## Oprogramowanie (Dodatkowo płatne)

• RAD Key [WX-010-0005]  
 • Edytor wag 2.1 [WX-010-0173]

• R-Lab [WX-010-0080]

## Wymiary urządzenia S x G x W



		A1	A2	B	C1	C2	D	E	L
H315...HR2.M	250 x 300	246	306	104 ± 3	208	268	~525	~483	
H315...HR2.K	250 x 300	246	306	104 ± 3	208	268	-	-	1,5m
H315...HR3.M	410 x 410	410	410	98 ± 2	370	370	~525	~587	
H315...HR3.K	410 x 410	410	410	98 ± 2	370	370	-	-	2,5m
H315...HR4.M	500 x 500	497	497	155 ± 5	400	400	~767	~650	
H315...HR4.K	500 x 500	497	497	155 ± 5	400	400	-	-	2,5m
H315...HR3/5.M	400 x 600	597	397	155 ± 5	500	300	~767	~550	
H315...HR3/5.K	400 x 600	597	397	155 ± 5	500	300	-	-	2,5m
H315...HR5.M	600 x 600	597	597	155 ± 5	500	500	~767	~750	
H315...HR5.K	600 x 600	597	597	155 ± 5	500	500	-	-	2,5m